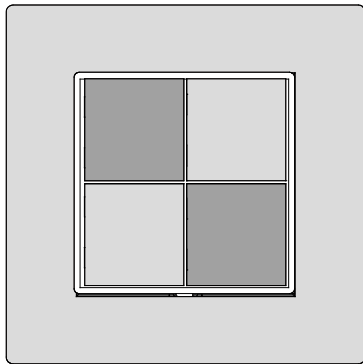


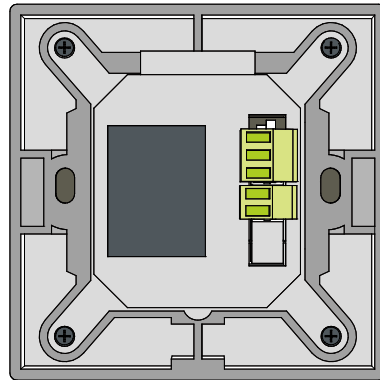
# 可程式控制面板

C-8821

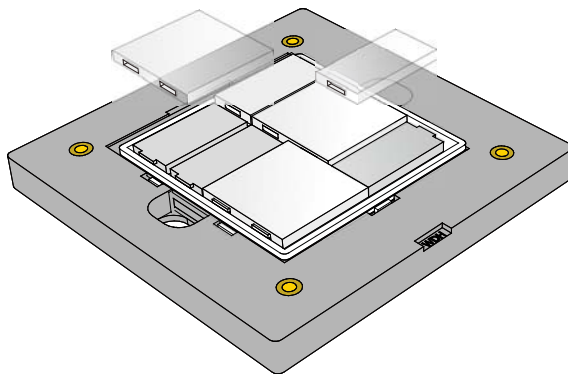
產品外觀： C-8821 是歐規 86 型可程式編輯牆壁面板



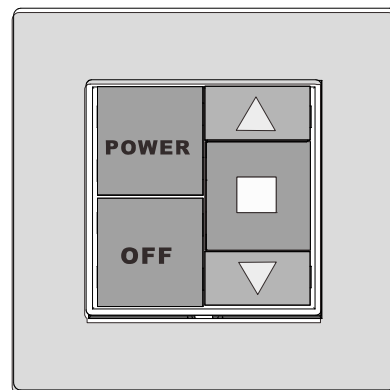
產品正面



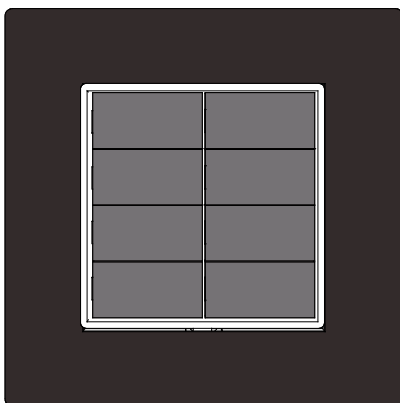
產品背面



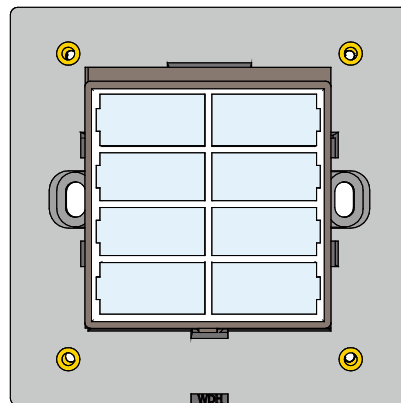
面板上每顆按鍵都可獨立拆卸！依規劃需求提供兩種按鍵透明蓋選用



可更換按鍵式，呈現多樣化風貌外觀輕易融合裝潢，使您的工程規畫更加得心順手



按鍵底部均勻剔透背光表現，當面板一段時間不操作背光會自動進入休眠狀態

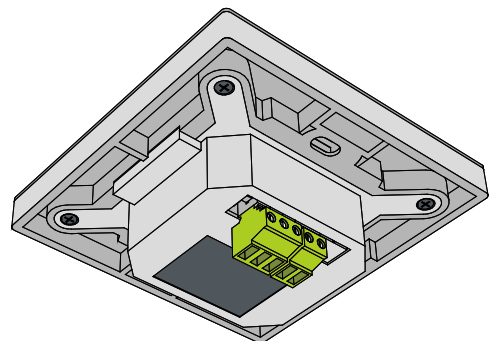


# 可程式控制面板

C-8821

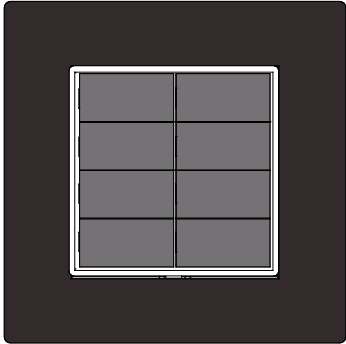
## 產品規格：

- 全新設計歐規面板可固定於標準埋入盒嵌於牆壁使用
- 白光高亮度背光按鍵，每個按鍵均可自行更換按鍵文字，清晰顯示按鍵符號定義
- 具更改實體使用按鍵數功能，可 4~8 鍵任意搭配組合
- 12-24V 輸入電源不分極性，即使電源線錯接，面板依然正常運作，無燒毀之虞
- 可處理交談式命令，根據受控端回傳值不同 CPU 選擇適當對應指令動作
- 可於任意按鍵執行巨集，單一按鍵可輸出不限組數之不同指令
- 具 RS232/RS485 連線能力
- 小型化可拆卸快速接頭
- 全部採用無鉛零組件，符合國際環保規格
- 隨機附定義編輯程式，隨時隨地均可自由變更按鍵功能

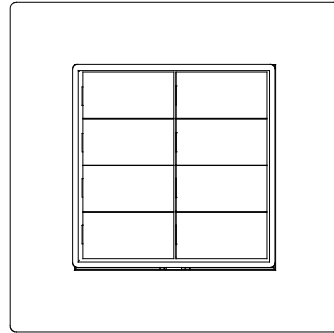


# 可程式控制面板

C-8821



純黑強化水晶玻璃飾板(選用配備)



純白強化水晶玻璃飾板(選用配備)

## 外觀尺寸及產品包裝零附件

外觀尺寸：86 \* 86 \* 28 mm (不含端子高度)

重 量：約 110 公克(含附件)

工作電流：約 90mA

輸入電源：DC12~24V

包 裝：環保紙盒

安 規：CE / FCC / CQC / CQC ROHS (認證中)

## 附件說明：

附 件：2 PIN 歐規小型端子 \*1



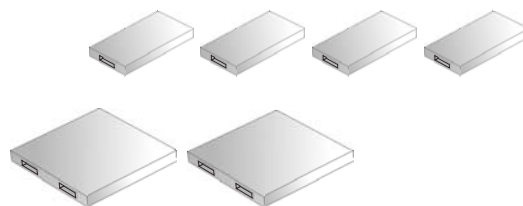
3 PIN 歐規小型端子 \*1



長型透明蓋 \*8

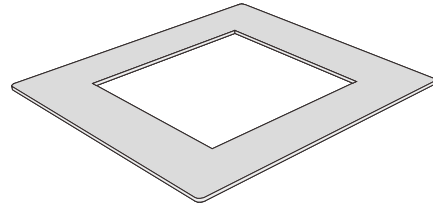
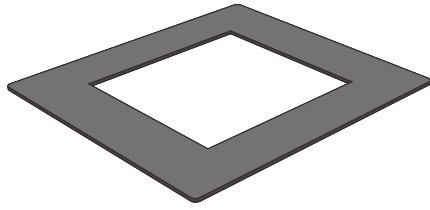


方型透明蓋 \*2



# 可程式控制面板

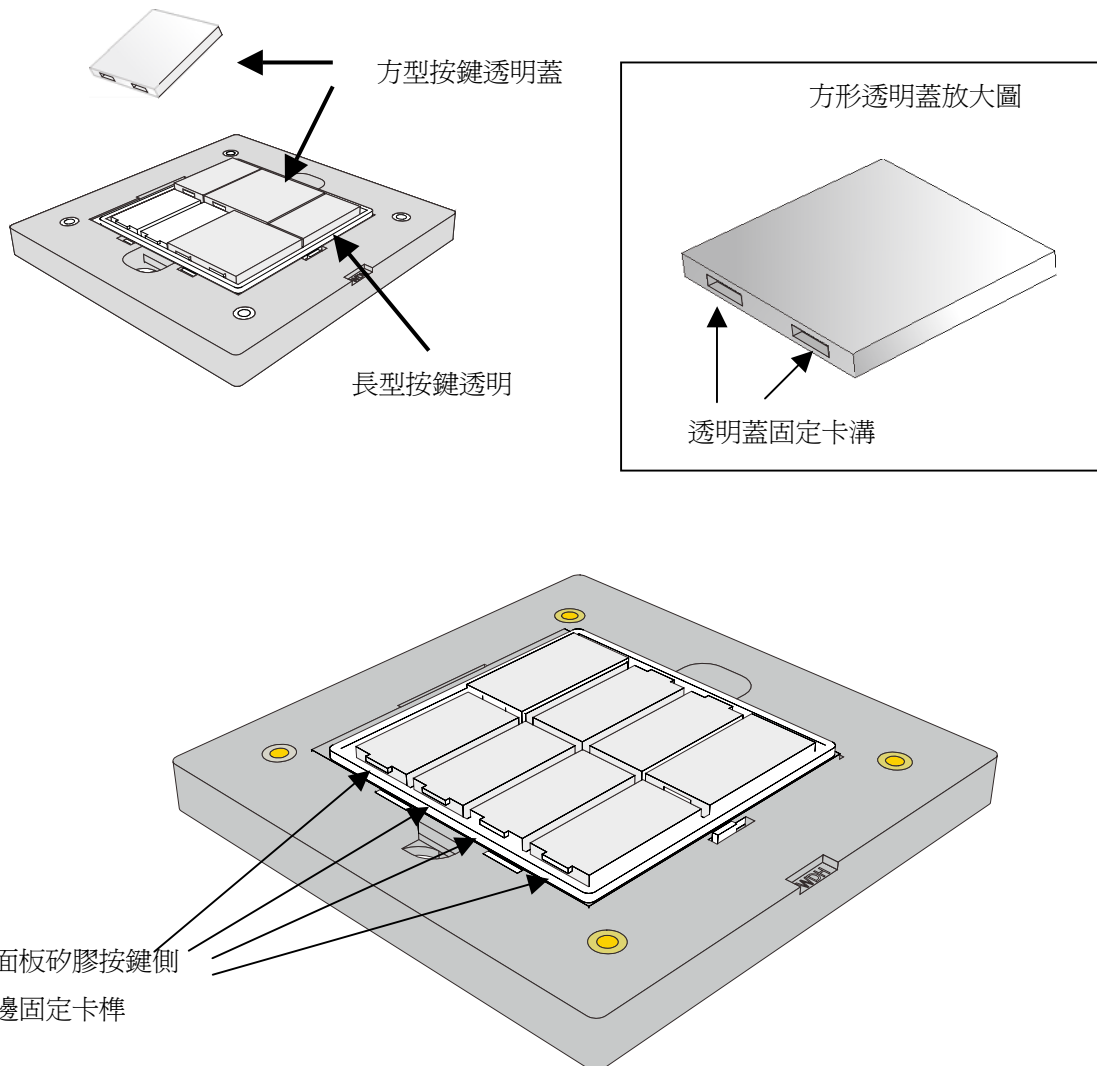
C-8821



**選用配備**：金屬及強化玻璃兩種材質，黑/白兩種色系共四種面板選擇  
水晶強化玻璃面板為選用配備

透明蓋組立拆卸說明

下圖範例共整合 3 個方形透明蓋+2 個長型透明蓋，組成一片 5 顆按鍵的 86 型牆壁控制面板



# 可程式控制面板

C-8821

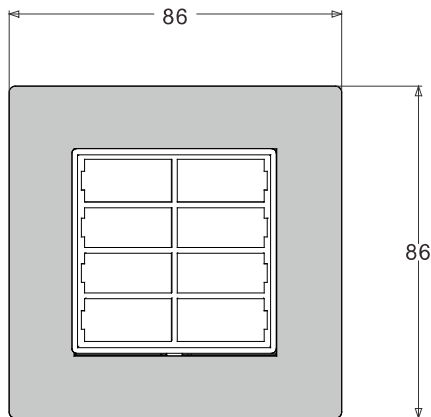
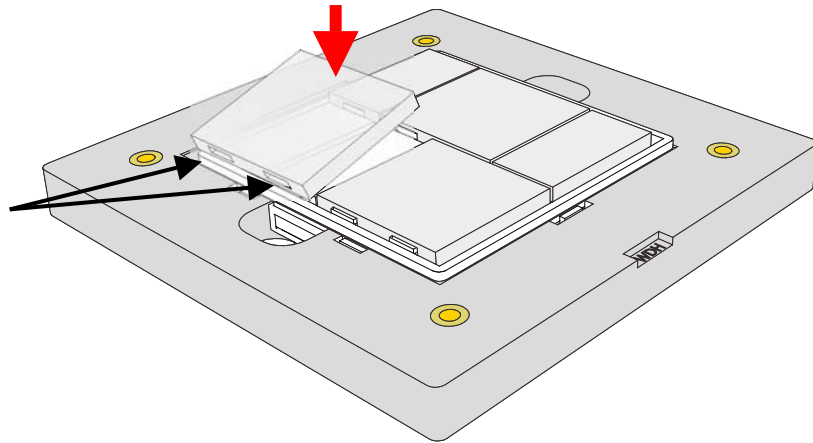
## 透明蓋安裝要領

### 步驟二

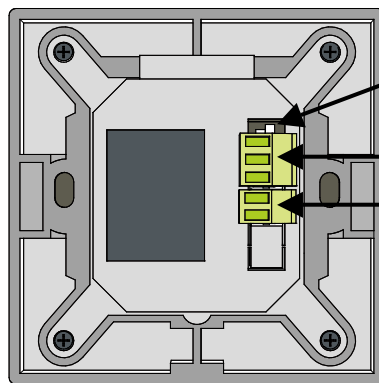
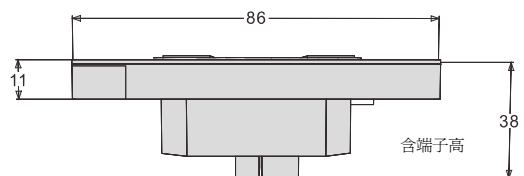
再從紅色箭頭方向將透明蓋往面板鍵盤壓下，讓透明蓋的另一邊卡溝與矽膠內側卡榫確實結合

### 步驟一

先將透明蓋一邊對準面板的矽膠按鍵邊緣突出卡榫，透明蓋卡溝與矽膠卡榫確實置入



單位：mm



RS 232/485 切換選擇

RS 232/485 輸出

DC 12~24V 輸入

C-8821

上述產品內容及功能，應以實品為主，本公司保有修改之權利，規格如有變更恕不另行通知。