

單迴路無線/線控馬達控制器

BRIGHT IN-TOUCH EZ-M125



產品規格：

- 內建高效率交換電源 AC 90 ~ AC 235 相容
- 具自動切斷接點功能,時間微調從 1 秒~數十秒
- 多迴路運用時，支援場景數多達 8 組不同變化組合
- 使用精密陶瓷保險絲在電流過載瞬間即刻作用，保護控制迴路使電路無燒毀之虞
- 具完整通訊協定相容所有中央控制台主機之 RS 485 訊號 (標準 J1708 BUS)
- 具連線錯誤防呆迴路，當 485 正負反接即刻以連續 Beep 聲提示方便查線
- 可內建高靈敏度無線接收模組，不僅可以有線控，亦可選用 RF 無線面板與其作動，設定簡易方便連線 (面板與接收模組的無線接收部分均為選配)
- 全面散熱溫度係數考量，即使長時間開機亦可安心使用
- 體積小巧外型美觀不佔空間，所有元件均嚴格挑選經安規認證之正規零件
- 最大負載 500W / 每個獨立接點

單迴路無線/線控馬達控制器

BRIGHT IN-TOUCH EZ-M125

- 優異的無線系統規劃，只需小型十字起子即可設定使其成無線窗簾控制系統
- 具通電指示燈，工作狀態一目了然
- 具 32 組 ID 功能，由通訊協定定義
- 可裝置於標準鋁軌，方便拆卸

包裝 環保紙盒，每個M125 均獨立包裝

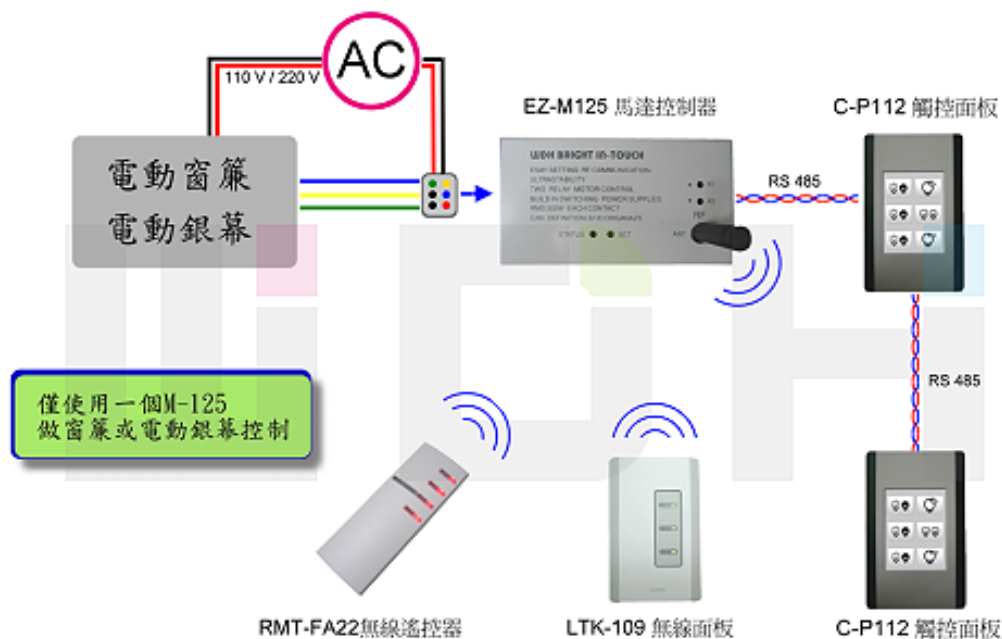
附件 M125 機體固定鐵片一個，機殼固定螺絲兩支

選配 高靈敏度天線一支，RF接收模組

外觀尺寸 88 * 48 * 33.8 mm (不含天線高)

控制範例

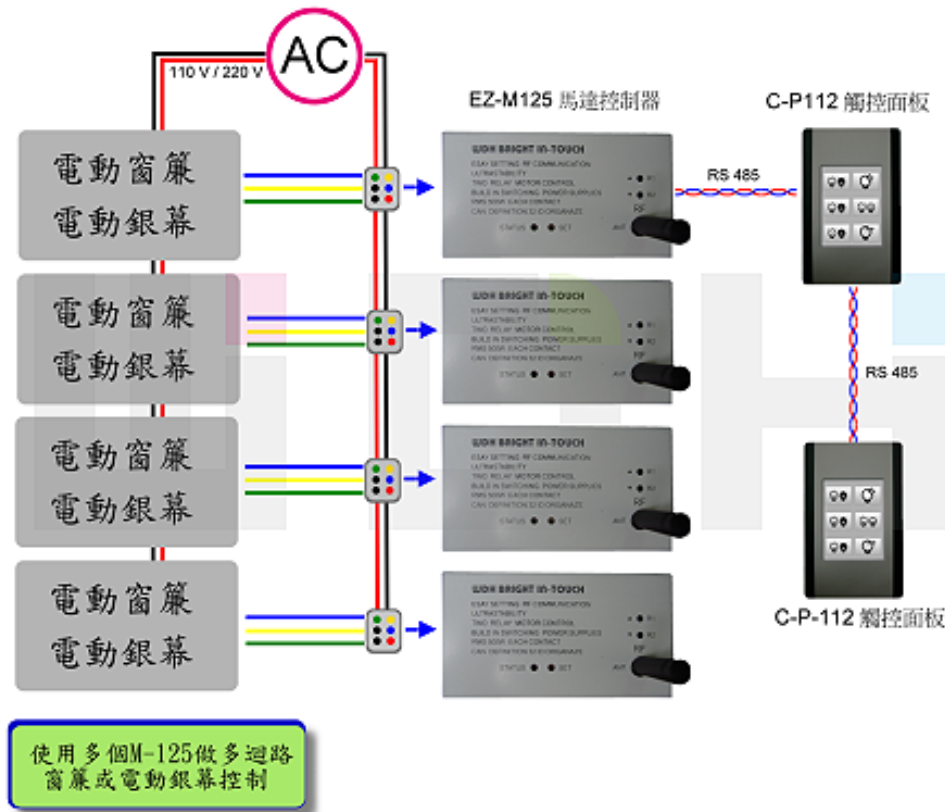
單迴路三線式馬達控制器 EZ-M125 運用範例



更多使用範例請至wdh.com.tw 網站參觀

單迴路無線/線控馬達控制器 BRIGHT IN-TOUCH EZ-M125

單迴路三線式馬達控制器 EZ-M125 運用範例



上述產品內容及功能，應以實品為主，本公司保有修改之權利，規格如有變更恕不另行通知。