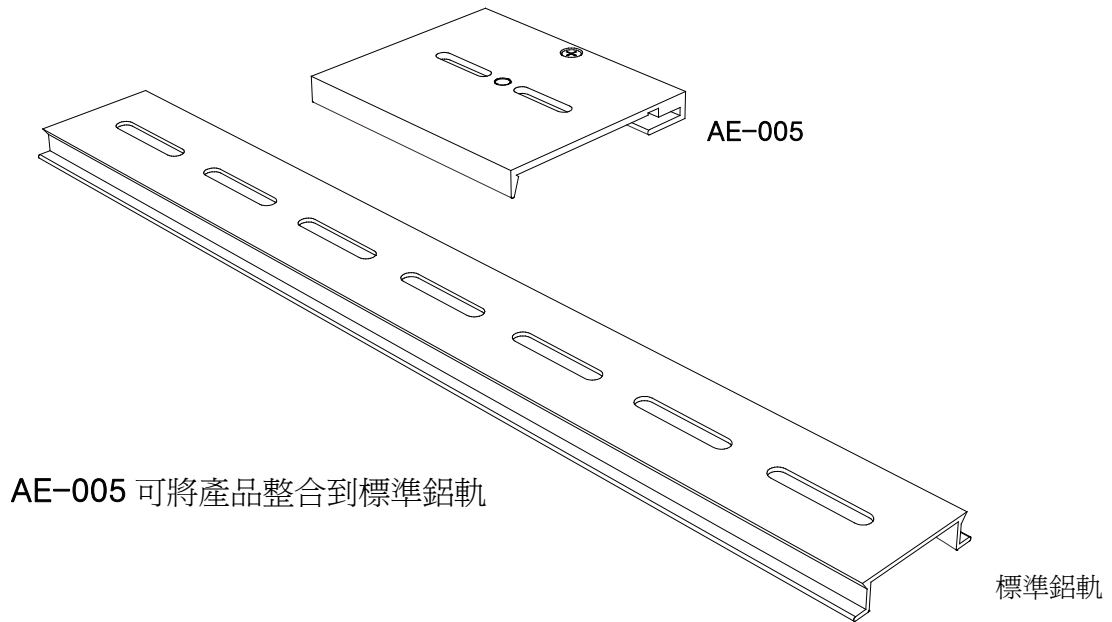


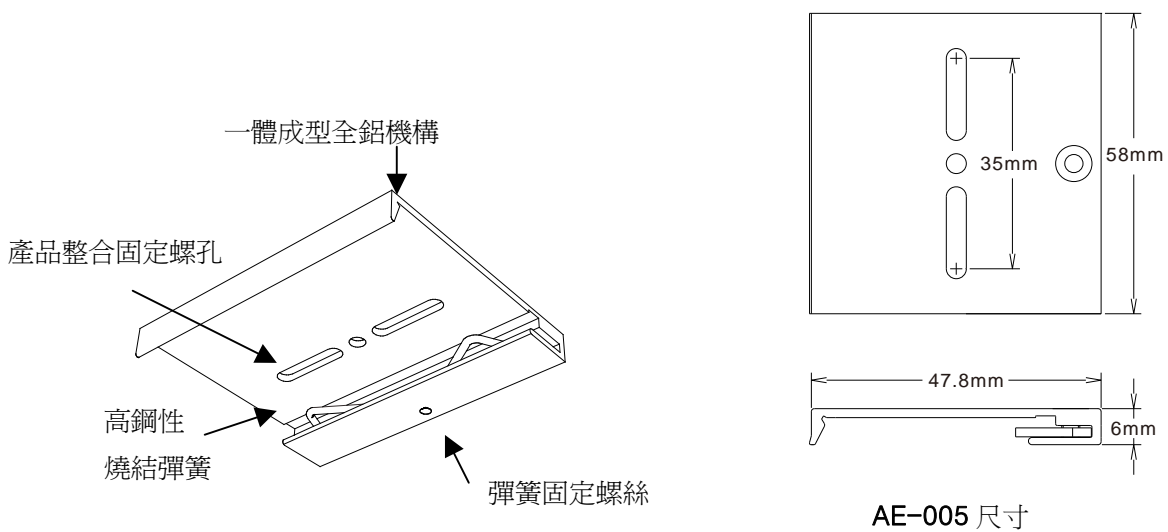
# 標準鋁軌固定片 AE-005

產品外觀： AE-005 是標準鋁軌專用活動固定片



AE-005 可將產品整合到標準鋁軌

AE-005 結構：



# 標準鋁軌固定片 AE-005

## 產品規格：

- 全鋁一體成形，具堅固耐用重量輕，可重複使用特性
- 特殊高鋼性彈簧
- 符合標準 35mm Din Rail 鋁軌，可整合 WDH 系列產品

## 外觀尺寸及產品包裝零附件

外觀尺寸：58 \* 47.8 \* 6 mm

重 量：16.6 公克 (單 PCS)

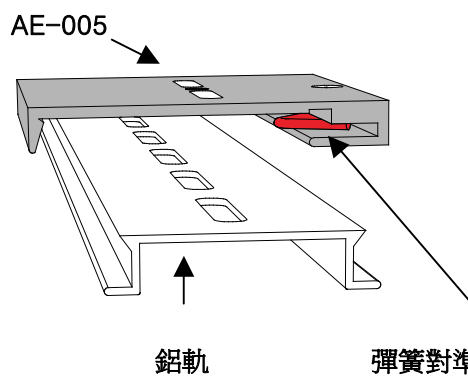
適用螺絲：M3

材 質：全鋁整合高鋼性彈簧

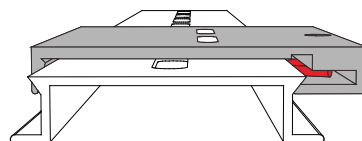
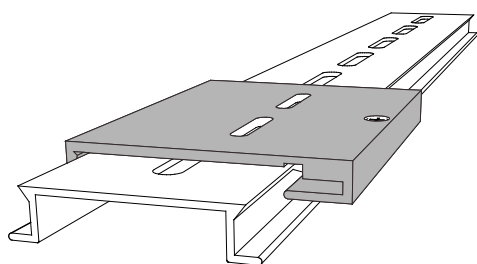
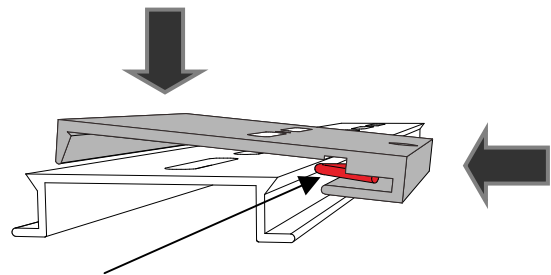
表面處理：鋁裸材

包 裝：環保紙盒 / 一盒 (12 片)

## 使用方法：

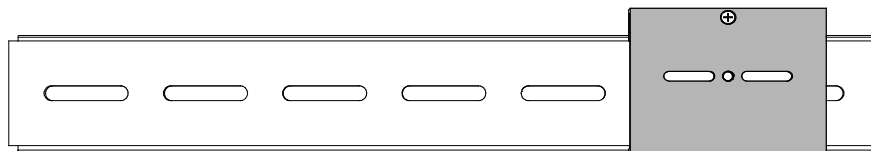


依下圖(紅色部分是彈簧)按照箭頭方向往左施力  
使彈簧卡至鋁軌邊緣!再往下施加壓力即可

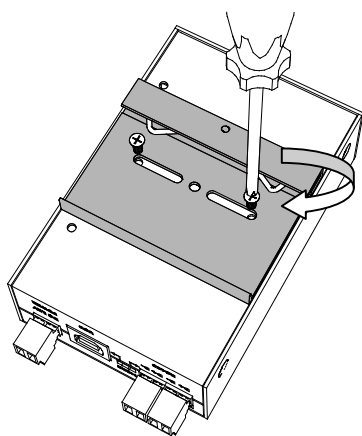


# 標準鋁軌固定片 AE-005

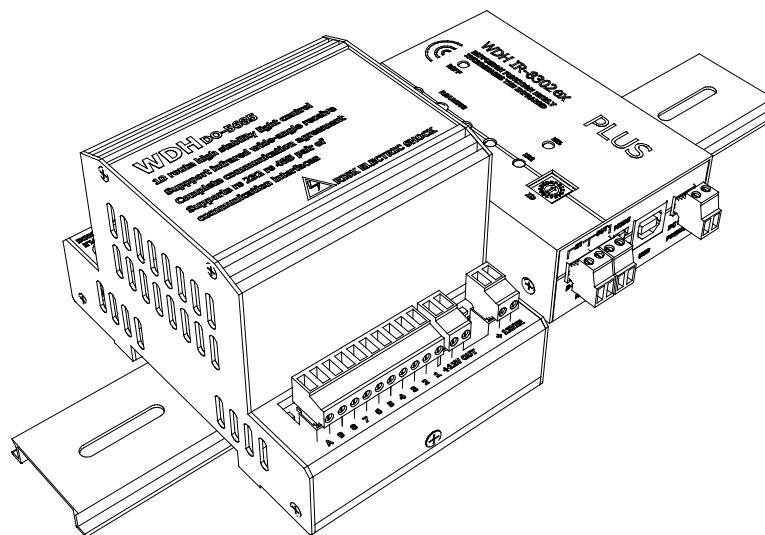
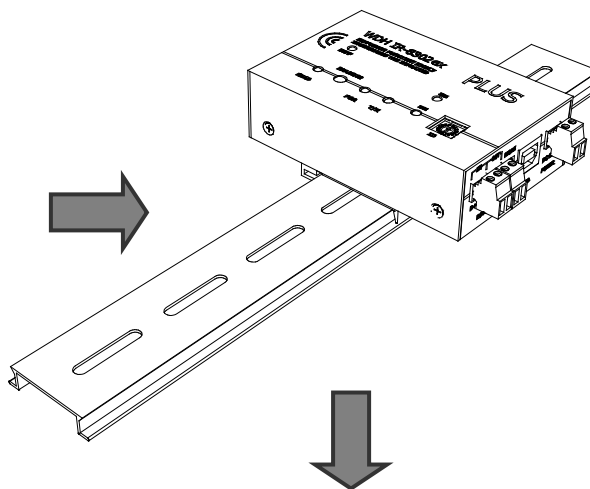
AE-005 與產品整合使用範例：



A 將 AE-005 固定在 8302 背面



B 將整合之後的 AE-005 與 8302 固定於鋁



C 產品組合於標準鋁軌完成

上述產品內容及功能，應以實品為主，本公司保有修改之權利，規格如有變更恕不另行通知。