

全新 C-6A02 可程式 6KEY 帶燈控制面板



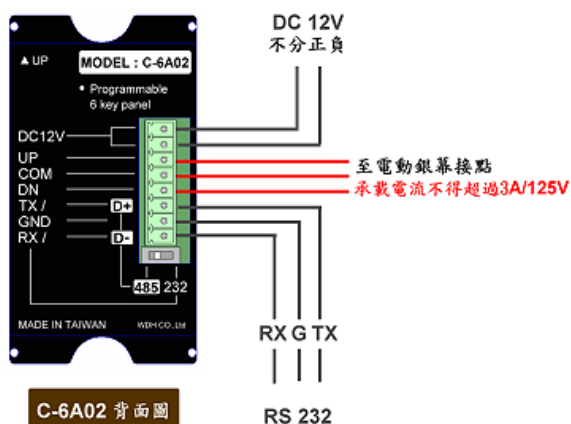
===== 基本功能 =====

- 1 全新設計鏡面處理面板，美化後蓋零件不外露，可固定於標準單連埋入盒
- 2 大型白光高亮度 LED 按鍵，每個按鍵均可自行更換按鍵文字，清晰顯示按鍵符號定義
- 3 輸入電源不分極性，即使電源線錯接面板依然正常運作無燒毀之虞
- 4 可於任意按鍵執行巨集，單一按鍵可輸出多個不同指令
- 5 每一片面板均配置兩個獨立繼電器，並可將繼電器動作設定於面板的任意按鍵位置，做開啟閉合等動作

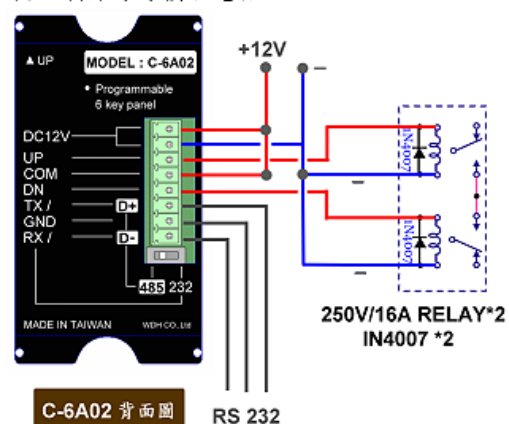
- 6 具 RS232/RS485 連線，由背蓋下方切換端子設定
- 7 面板具多段燈號顯示，根據行程不同，面板亦以不同燈號對應
明確表示面板執行狀態
- 8 電源及發射狀態指示燈
- 9 小型化可拆卸快速接頭
- 10 全部元件均嚴格挑選經安規認證之正規零組件
- 11 附簡易載入程式，隨時隨地均可自由變更按鍵功能
- 12 具外型美觀之特點

C-6A02 接線範例

利用6A02直接控制電動銀幕



當電動銀幕消耗電流超過3A時
就必須另外外接繼電器



電器規格：

輸入電壓：DC 12V

面板形式：相容於標準牆壁單連埋入盒

面板材質：ABS 鏡面烤漆處理

背光：高亮度白光 LED

輸出：RS232/RS485 兩者擇一

鮑率：1200~38400

按鍵命令：可程式編輯重複定義

外部連結：拉拔式快速接頭端子

繼電器：3A / 125V * 2 組

面板顏色：黑

外觀尺寸：寬 75 * 長 118 * 高 31.2(不含端子) mm

包裝：環保紙盒

附屬品：

1. 載入程式
2. 固定螺絲 *2
3. 安裝使用說明書

上述產品內容及功能，應以實品為主，本公司保有修改之權利，規格如有變更恕不另行通知。