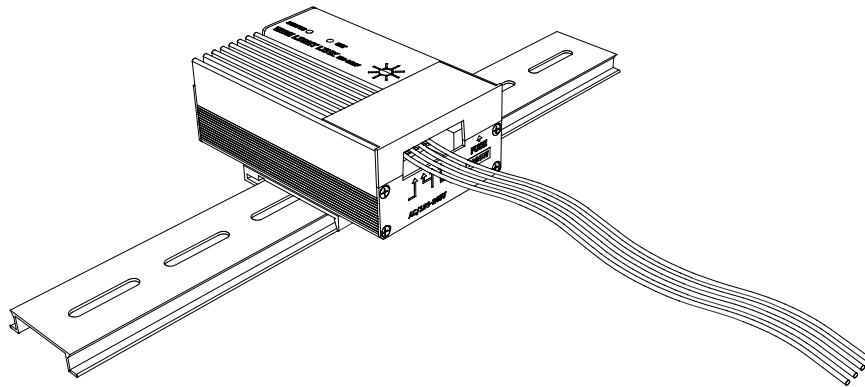


# 單迴路馬達控制器

LIGHT LINK EZ-M125F

產品外觀：

M125F 是三線式馬達專用控制設備



M125F 可整合標準鋁軌

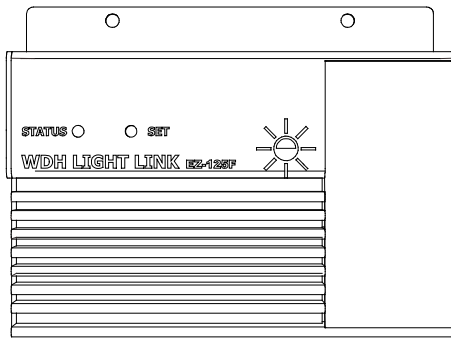
產品規格：

- 具自動切斷接點功能，時間微調從 1 秒~數十秒
- 具多組場景不同變化組合記憶功能
- 具 IO 控制可任意駁接市售面板，單鍵即可執行上/下/停，可與 485 同時運作
- 具先進的燈號同步指示功能，可與牆壁 DI 模組做同步燈號顯示功能 (D-4C30F 模組均為選配)
- 每台 M125F 都使用獨立保險絲，在電流過載瞬間即刻作用，保護控制迴路使電路無燒毀之虞
- 具完整通訊協定相容所有中央控制台主機之 RS 485 訊號 (標準 J1708 BUS)

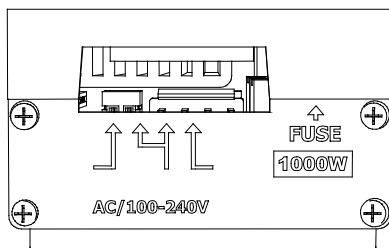
# 單迴路馬達控制器

## LIGHT LINK EZ-M125F

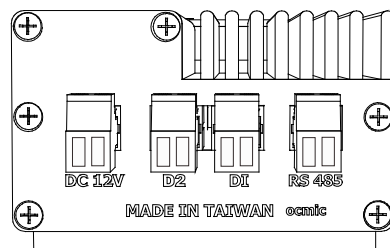
- 具連線錯誤防呆迴路，當 485 正負反接即刻以連續 Beep 聲提示方便查線
- 全面散熱溫度係數考量，即使長時間開機亦可安心使用
- 體積小巧外型美觀不佔空間，所有元件均嚴格挑選經安規認證之正規零件
- 每個獨立接點最大負載 1000W (含瞬間電流)
- 具通電指示燈，工作狀態一目了然
- 具兩種以上斷電記憶回覆模式設定，停電復電後可選擇先前執行狀態與關閉兩種
- 提供兩種機體固定方式，可裝置於標準鋁軌，亦可用鐵板螺絲直接固定於盤體，方便拆卸維護



M125FF 頂視圖



M125F 電源面板



M125F 連線面板

# 單迴路馬達控制器

LIGHT LINK EZ-M125F

## 外觀尺寸及產品包裝零附件

外觀尺寸 : 92 \* 58 \* 33 mm

重 量 : 186.2 公克(含附件)

輸入電源 : DC12V

控制電壓 : AC 110~220V

承載功率 : 1000W

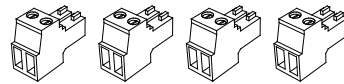
包 裝 : 環保紙盒

安 規 :    

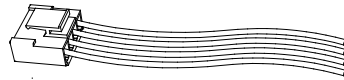
(認證中)

## 附件說明 :

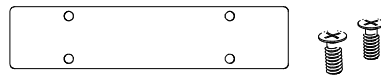
附 件 : 2 PIN 歐規小型端子 \*4 圖一



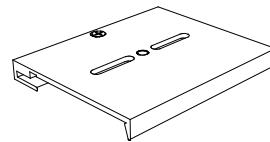
附 件 : 4P 大電流接線端子組 \*1 圖二



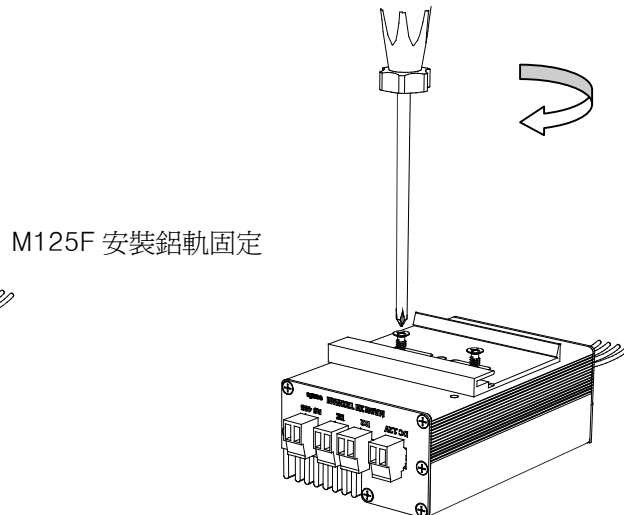
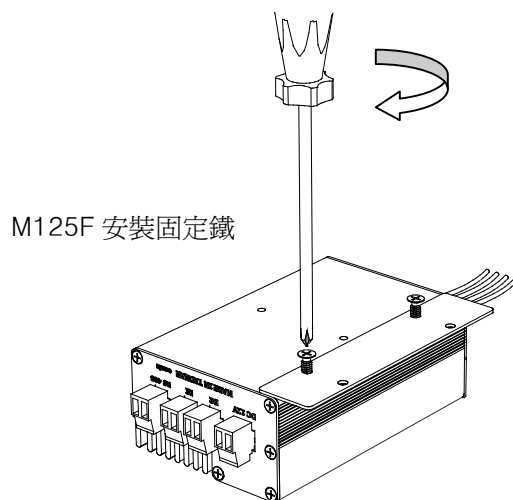
固定鐵片 \*1 底盤固定螺絲 \*2 圖三



**選用配備** : 標準鋁軌卡勾 AE-005 圖四



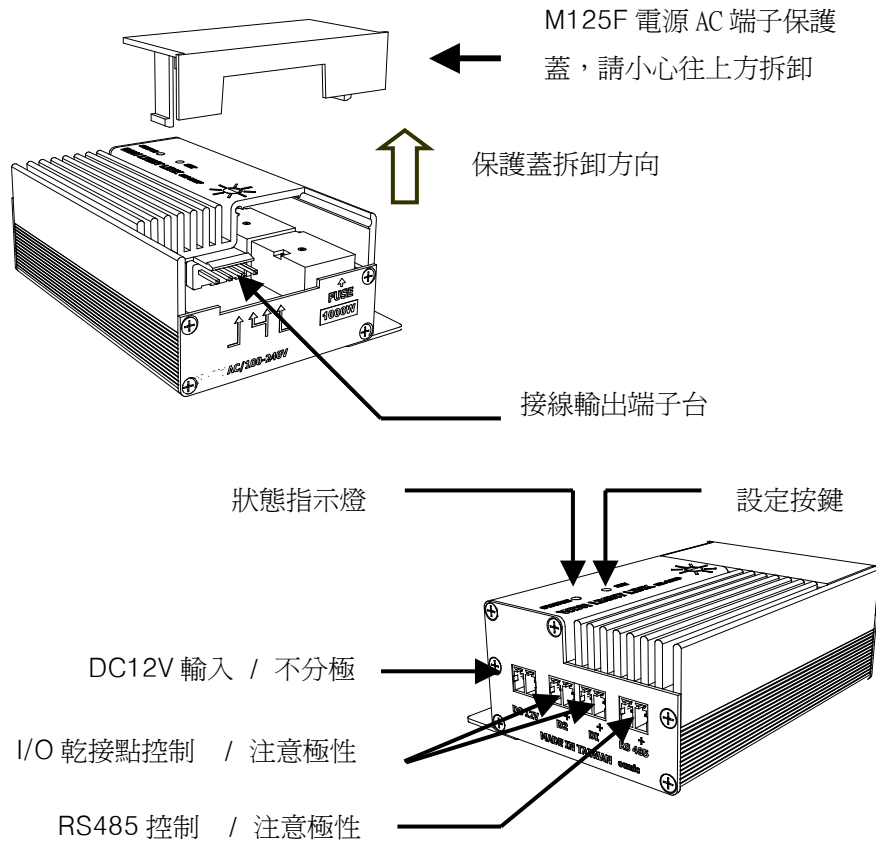
選用配備標準鋁軌卡勾，可利用圖三將 M125F 機體固定於標準鋁軌安裝方便



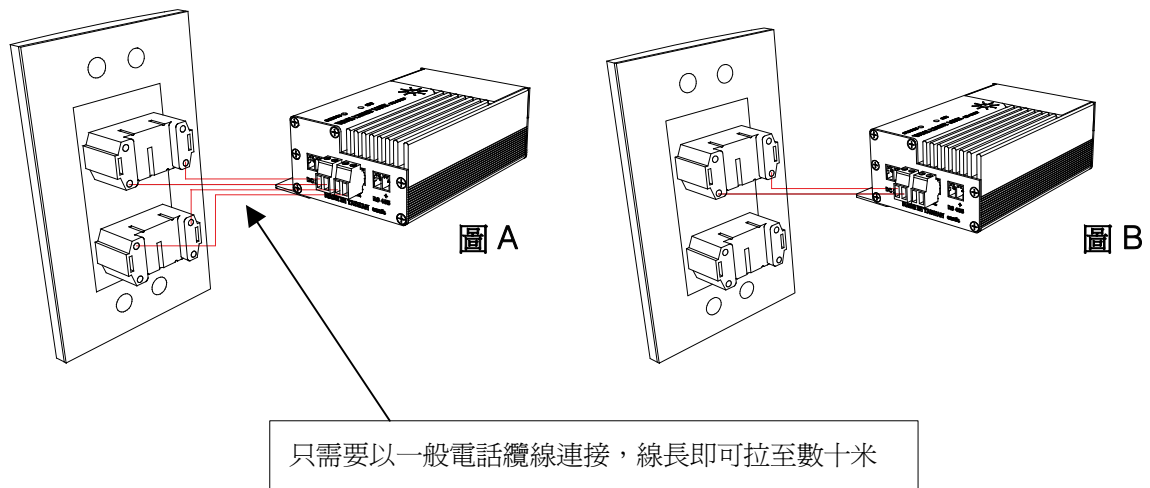
# 單迴路馬達控制器

LIGHT LINK EZ-M125F

面板及各項說明：



**\*\* M125F 的 DI 接點提供兩種連線方式，第一種方式是把兩個 DI 接點各使用一個獨立的單連開(PUSH BUTTON 開關)連接!第一個單連開關控制馬達上升，第二單開關控制馬達下降(圖 A)；第二種方式只使用一個單連開關，從兩個 DI 接任意挑選一個使用(如圖 B)由通訊協定選用動作模式\*\***

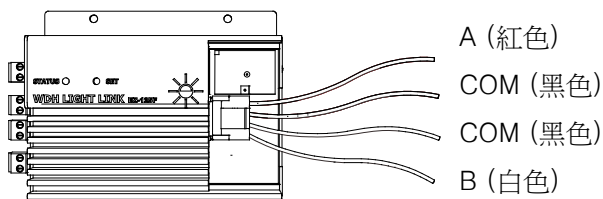
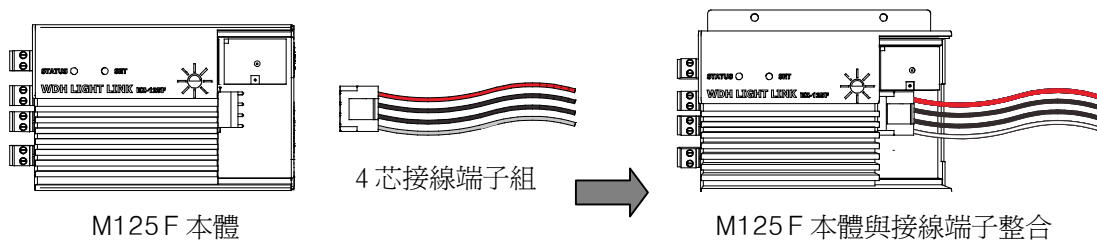


# 單迴路馬達控制器

LIGHT LINK EZ-M125F

使用範例：

M125 F 接線端子說明

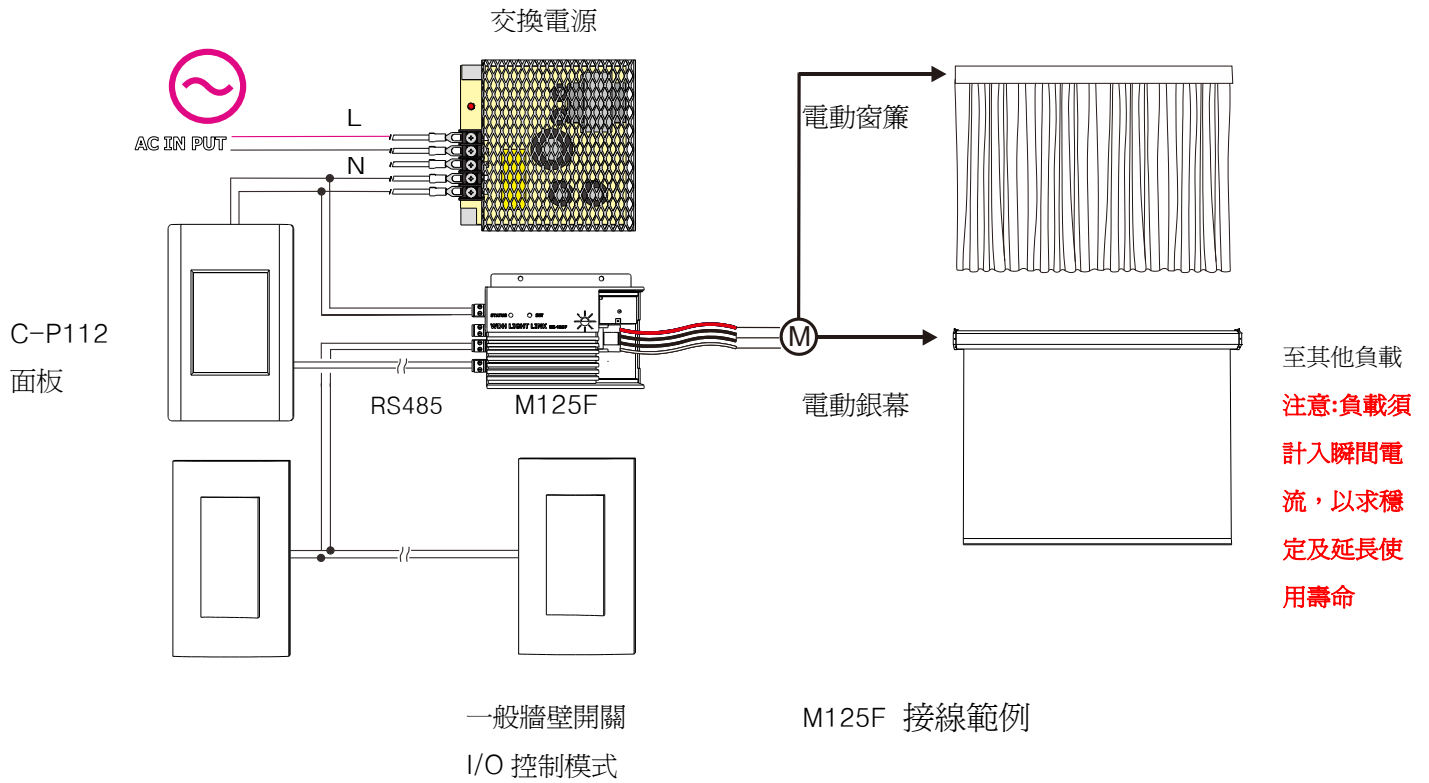


接線端子組一共有四芯，其中兩芯黑色為共點(COM)白色與紅色各為一個接點，當 M125F 動作!紅色或白色會跟共點相通.此為不帶電乾接點**請注意承載電流**，當電流比較大，有必要時中間兩芯共點可並接!

# 單迴路馬達控制器

LIGHT LINK EZ-M125F

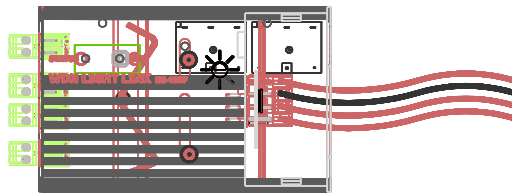
電力配線圖



以上範例使用兩片一般型單連牆壁面板開關，駁接至 M125F I/O 點做並聯控制

# LIGHT LINK

## EZ-M125F



上述產品內容及功能，應以實品為主，本公司保有修改之權利，規格如有變更恕不另行通知。