

IR-8302 紅外線集收控制器



家庭自動化控制需求與日俱增，舉凡影音視聽設備、冷氣、電腦多媒體播放器等，而各種設備的紅外線遙控器隨著功能品牌增多，編碼格式也隨著設備的控制需求而日益複雜，如近幾年流行的RC5/RC6。又如冷氣，燈光等特殊設備本身因功能性考量，致紅外線編碼長度不斷加長，各廠牌紅外線編碼方式千奇多樣不勝枚舉。

IR-8302 除了具備強大的紅外線學習功能，搭載超大記憶體亦是 8302 的特色之一，特殊的電路設計使得 8302 具備載波辨識功能。此外，為了方便工程運用，8302 摒棄了以往習用的紅外線編輯軟體，所有的動作皆以細膩完整的通訊協定取而代之。

兩組完全獨立的紅外線發射器設計搭配完善的硬體程式規劃，使得 8302 不再侷限於控制端口的組數，這點更加提昇了控制的靈活與機動性。有了以上功能 IR 8302 不僅可完整取代紅外線遙控器，也適用於家庭自動化控制，亦可運用於視訊會議系統、E 化教室、門禁監控、遠端控制、燈光等自動化控制設備。

Copyright © 2007 by WDH.,CO

All rights reserved. No part of this document may be reproduced by any means, without written permission of the copyright owner.

1/5

<http://www.wdh.com.tw>

IR-8302 紅外線集收控制器

功能說明：

具電源/學習/通訊/還原等狀態指示燈，硬體運作狀態一目了然

具輸入電源防呆電路，電源即便極性反接依然正常運作

具 16 組 ID 做定址連線，擴充更具靈活性

強大的紅外線學習功能，學習各種紅外線資料，也同步紀錄了紅外線載波頻率，無論多奇怪的紅外線也可輕易學習儲存，即學即用

具多種紅外線學習模式，除一般學習模式，8302 也提供進階學習模式，啓用進階學習模式就可將正反兩組紅外線編碼儲存於同一還原位置，譬如冷氣機的開/關按鍵均以同一個協定做呼叫還原

支援兩組完全獨立的紅外線傳送器，並可由通訊協定決定儲存於記憶體的红外線由任一傳送器，或兩個傳送器做同步輸出

超大記憶體，可完整紀錄 256 組正反格式紅外線編碼，依需求更可將記憶體擴充至 512 組

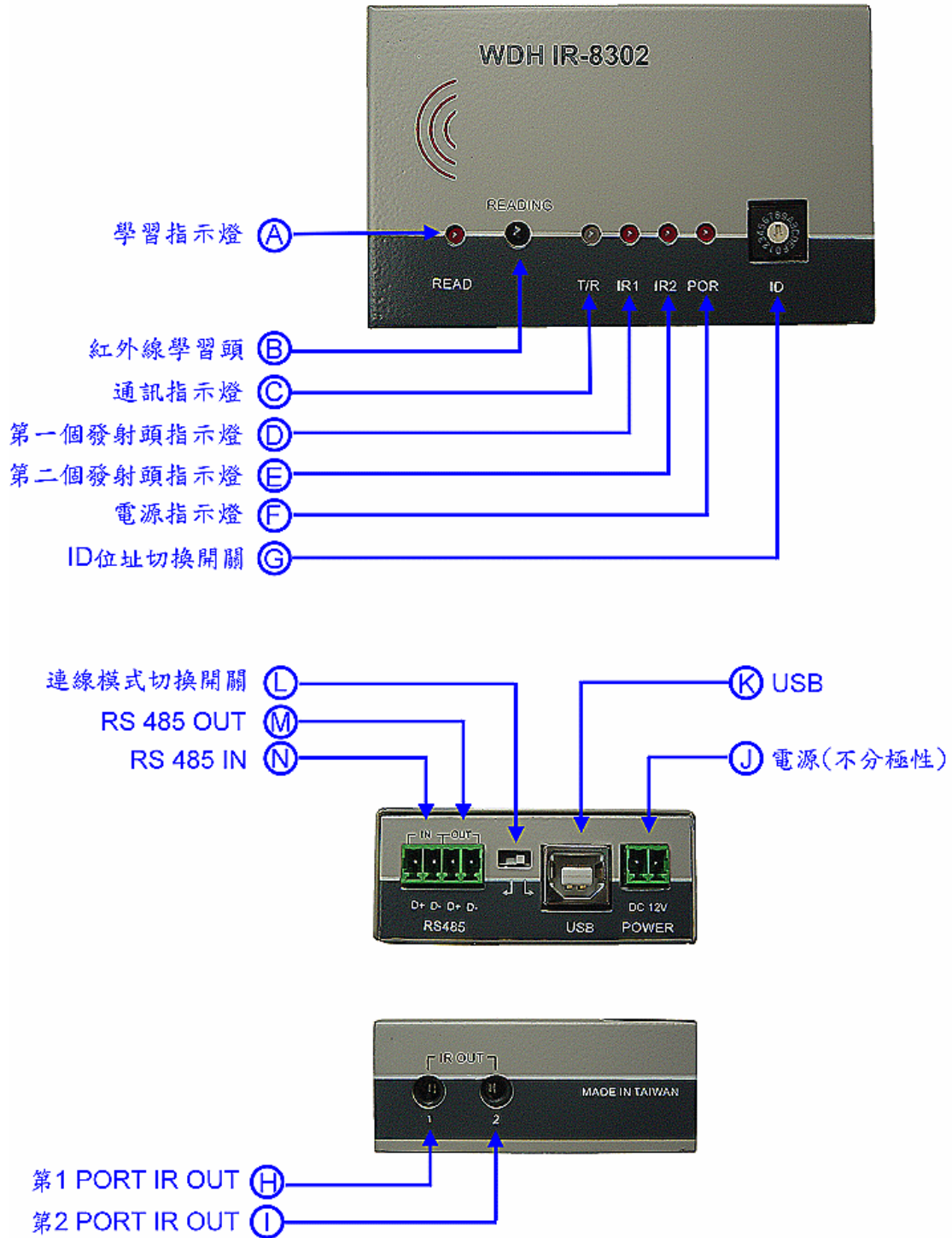
完善的硬體電路保護設施，兩組獨立的發紅外線發射器均可延展至 100 米，電路亦無燒毀之虞

支援電腦軟體，可輕易將儲存於記憶體的紅外線資料做擷取，儲存或複製動作

上述產品內容及功能, 應以實品為主, 本公司保有修改之權利

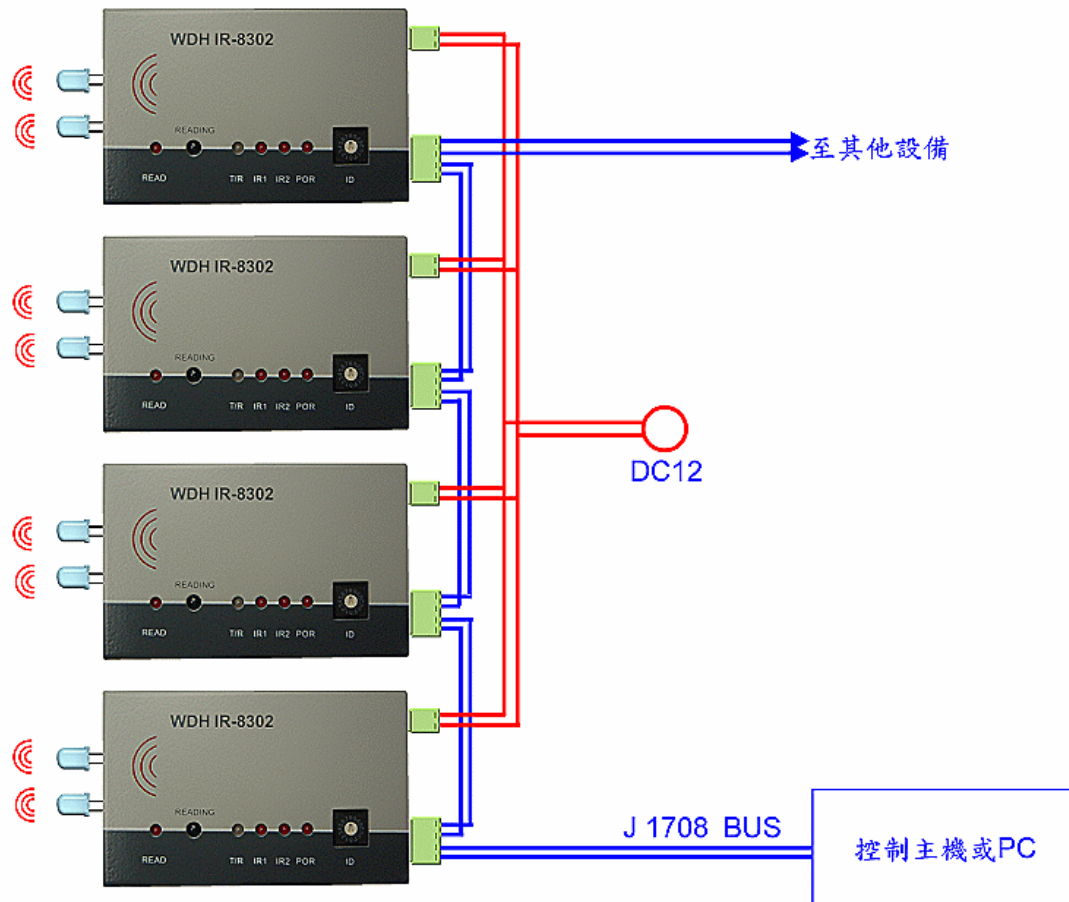
IR-8302 紅外線集收控制器

硬體說明：



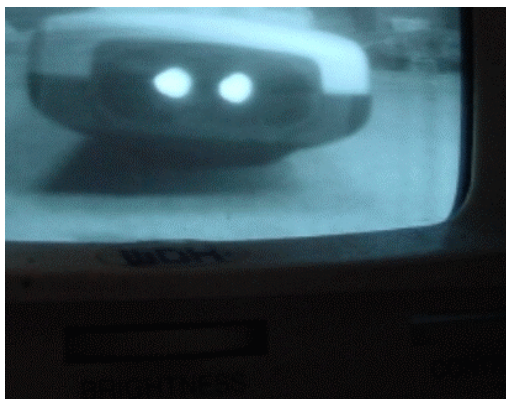
IR-8302 紅外線集收控制器

連接說明：



學習重點：

1. 了解遙控器發射頭位置



市面許多遙控器紅外線端皆以遮光罩覆蓋發射頭，肉眼無法正確研判紅外線發射情形及正確發射位置，此時可利用一般攝影機觀察 IR 發射情形，並了解其發射位置

IR-8302 紅外線集收控制器

2. 學習距離

學習遙控器的紅外線編碼也同時紀錄遙控器的載波訊號，遙控器與 IR-8302 學習頭距離不可過遠才能獲得良好學習效果，建議兩者距離約在 1 公分左右

重點：遙控器 IR 發射頭位置必須對準 IR-8302 IR 學習頭



電器規格：

輸入電壓：DC 12V (無極性設計)

機殼材質：鐵

連線控制：RS485/USB

傳輸速率：9600 bps

外部連結：2.0 mm 快速接頭/3.5 耳機插座/USB-B 插座

外觀尺寸：60 * 95 * 25 mm

包裝：環保紙盒