

十二迴路開關控制器

LIGHT LINK RM-5645F

RM-5645F

我們都知道，繼電器是有壽命的，隨著使用年限，繼電器內部的金屬接點因為火花的侵溶致接點老化，彈簧元件疲乏，得依賴專業人員拆換護，工班徒勞往返，況日廢時，維護過程耗費成本且糾紛連連。

5645F 一舉克服以上問題，簡便的拆換結構，強調施作安全為本產品設計重點之一，每個設計環節均以精減後續維護縮減工時為考量！5645F 除了六迴路的電控開關裝置，並多加入兩組四線式弱電馬達接點控制，將開關與馬達整併為一，5645F 就是一個精美的盤體，採用 5645F 除了讓專案更加簡潔，更具維修簡便的優勢！歡迎廣大同行以各種方式合作！

想進一步了解相關訊息

馬上電話聯繫



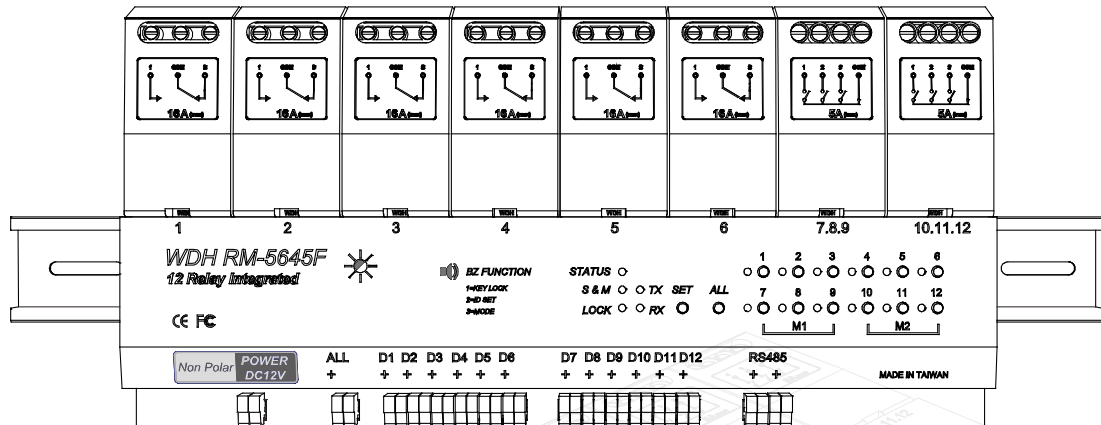
免配盤

十二迴路開關控制器

LIGHT LINK RM-5645F

產品外觀

外觀以實際成品為準



RM-5645F 可整合標準鋁軌



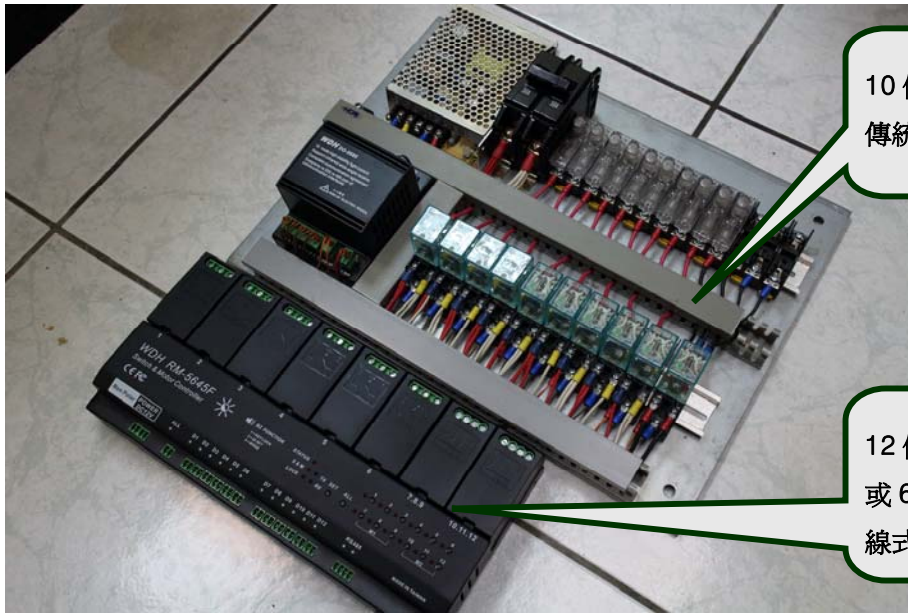
使用前注意事項！開始安裝前請詳細閱讀說明

- 請選擇乾燥並且通風良好場合安裝本機，避免潮濕場合，濕氣太重的場合安裝機器可能發生觸電危險，並加速機器內部電子原件老化
- 請按照說明確實固定本機，避免鬆脫晃動，缺乏扎實固定將產生無法預期的危險
- 配線後請徹底旋緊螺絲，並確認檢查配線是否正確才送電開機，螺絲沒旋緊接點容易產生火花，可能無法預期的結果
- 請勿任意拆卸本機，嚴格禁止任意拆卸修改，任意拆卸修改一律視同放棄保固權益
- 發生故障或任何異常機器無法動作，請立即連繫施工單位將機器送回檢修
- 某些燈具前方的驅動電路類比交換電源，在送電瞬間可能產生超過負載許多的瞬間電流，此瞬間電流可能導致繼電器發生沾黏現象，請明確理解負載端可能產生的強大瞬間電流，切勿超過額定負載以免發生故障

十二迴路開關控制器

LIGHT LINK RM-5645F

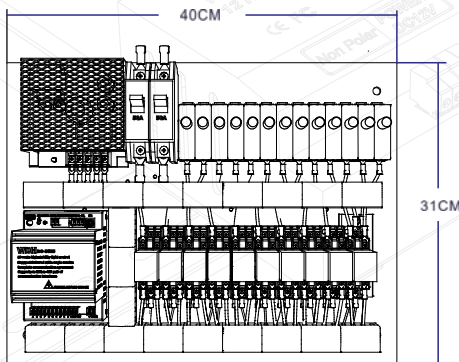
5645F與傳統盤體比較



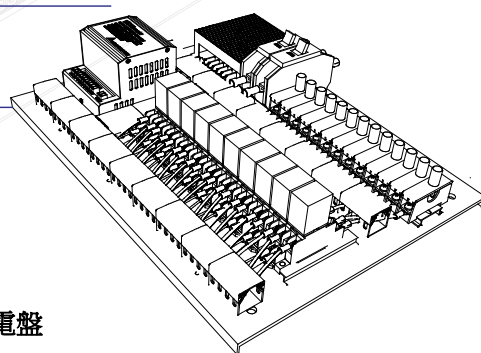
10 個獨立迴路
傳統配電盤體

12 個獨立迴路
或 6 迴路雙組 4
線式馬達控制組件

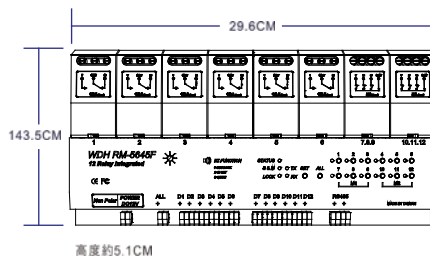
傳統配電盤與 5645F 實體圖



傳統配電盤



- 省時
- 省錢
- 美觀



與傳統配電盤相較 5645F 小巧而精細，無論功能、外型、成本皆低於傳統電工配盤

十二迴路開關控制器

LIGHT LINK RM-5645F

產品規格

- 獨立 6 路可拆式繼電器模組 (RL-PB02 可另購)
- 獨立 2 組可拆式 3 路繼電器集成模組 (RL-MD12 可另購)
- 具 S/M 設定功能，獨立 12 路開關控制，另可設定 6 路獨立開關及 2 組 3 線式馬達弱電接點控制 (S/M 定義為 Single / Motor)
- 2 組弱電獨立馬達 RL-MD12 自動切斷接點時間從 0.1 秒~3 分鐘可設定
- 每個獨立迴路 RL-PB02 可拆式繼電器模組最大承載 16A
- 每組 RL-MD12 由 3 繼電器 4 接點集成模組，每一接點最大承載 5A
專為弱電接點規劃的專用迴路，瞬間電流大於 5A，可能導致繼電器發生沾黏產生故障
- 具完整通訊協定，可任意指定某迴路做獨立或連動開關動作
- 智慧 485 連線可與任何標準協定的中央控制台主機相互通訊
- 軟/硬體均可任意設置機器 ID 位址方便多機連控
- 具 12 組獨立 IO，一組群體 IO 可駁接市售任何開關面板，總數 13 組 IO 都允許觸發任一組末端的強電模組或多個強電模組做同步輸出動作，並與控制台的 485 指令相互運作
- 隨心所欲指定 12 組獨立 IO 成為進階群體控制，每個 IO 的觸發皆可指定多迴路群體動作，充分取代 DIO 主機功能
- 具執行狀態顯示燈，工作狀態一目了然
- 以兩顆 LED 獨立顯示 TX/RX 工作狀態
- 機器本體具獨立迴路按鍵及動作指示燈號，可直接由硬體操作各迴路運作
- 具斷電記憶回復模式設定，停電復電後可選擇先前執行狀態或其他動作
- 具 8 組場景記憶設定，可依據需求區分關聯群組設置
- 可依據需求設定啟動自動回傳功能，可與控制台做最即時的更新互動
- 每顆 RL-PB02 均內置保險絲，使用最安全
- 所有元件均嚴格挑選經安規認證廠之正規零件
- 提供兩種機體固定方式，除了可裝載於標準鋁軌，亦可用鐵板螺絲直接固定於盤體，方便拆卸維護
- 通訊協定軟體集成，將內建通訊協定寫成一支專用軟件，更利於整合操作

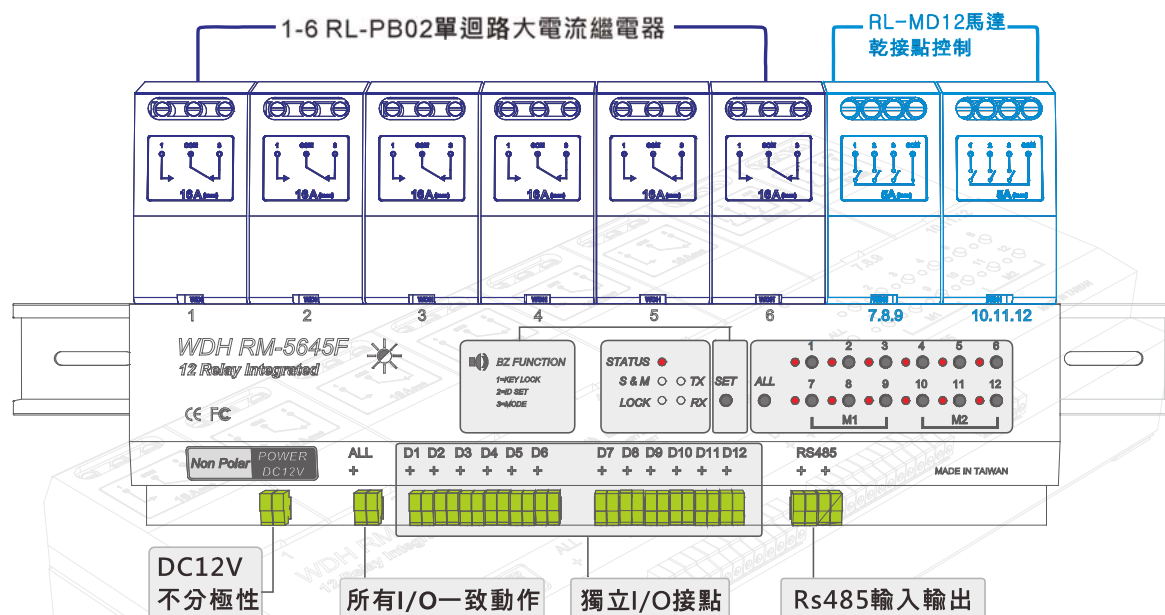
十二迴路開關控制器

LIGHT LINK RM-5645F

產品說明

7~9/10~12 迴路瞬間電流大於 5A

可能導致繼電器發生沾黏產生故障



外觀尺寸及產品包裝零附件

外觀尺寸：296 * 143.5 * 51 mm

重量：1475 公克(含 PB02*6+MD12*2)

輸入電源：DC12V

控制電壓：AC 110~220V

承載功率：PB02 單一迴路 16A(max) / 雙接點繼電器模組

MD12 單一接點 5A(max) / 三繼電器四接點馬達模組

消耗電流：待機電流 > 約 70mA 工作電流 > 約 600mA

包裝：環保紙盒

安規：CE / FCC

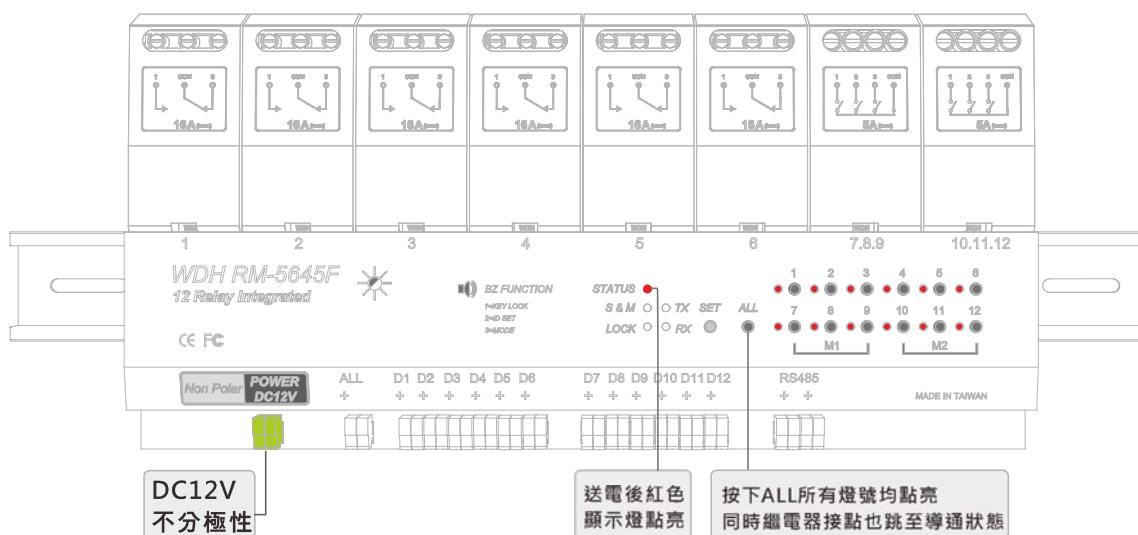
操作軟體：隨機 / 5645F 專屬

十二迴路開關控制器

LIGHT LINK RM-5645F

送電狀態

常態下接入 12V 直流電/勿須分極性，面板的 STATUS 紅色 LED 指示燈會點亮，右側面板除了一顆 SET 輕觸按鍵稍微往下沉(往下沉是預防誤觸操作特別設計的防呆措施)，其他 12 顆都會稍微突出面板，每輕輕按壓一下輕觸開關壓鍵 5645F 面板燈號狀態也會隨按壓點亮或熄滅，輸出端的繼電器模組也會有對應動作，隨按壓改變輸出狀態，5645F 面板上的每一顆按鍵都可以指揮一個獨立迴路開關，使您更容易掌握處於遠端，視線不及的迴路運作



5645F 設定在 **M 模式** 下 7/8/9 & 10/11/12 各為一個群組，可獨立控制兩組裝載的特殊繼電器模組，通常可用來對應市面上式樣繁多的馬達控制**弱電**裝置，如電動窗簾控制或投影機的自動升降銀幕，有些廠家的控制器只會預留三芯線，一條線是共點(**COM**)，其他兩條一條控制上升，一條往下！上下兩個接點的任一接點與共點(**COM**)接觸裝置就有對應動作

有些廠家會預留四芯接點，一個共點(**COM**)!另外三條線分別表示上、下、停！這三條線只要任一條線與共點(**COM**)搭上！就構成一個動作，有些設計只要兩個接點碰觸接觸一下就有動作!有的則要(**COM**)點與其他指定動作，三芯線的其中一條與兩個點徹底壓著才會構成動作！在整合前期應明確取得廠商說明文件，充分理解接線與動作方式避免錯接！導致元件損壞

十二迴路開關控制器

LIGHT LINK RM-5645F

標配附件

敬告：設備端的靜態電流非常態額定電流，用一般電表可能無法測得、瞬間電流過大可能導致繼電器沾黏故障，PB02 / MD12 為損耗品，恕不提供保固服務

RL-PB02 模組化繼電器 * 6



RL-MD12 模組化繼電器 * 2



2 PIN 歐規小型端子 * 14



4 PIN 歐規小型端子 * 1



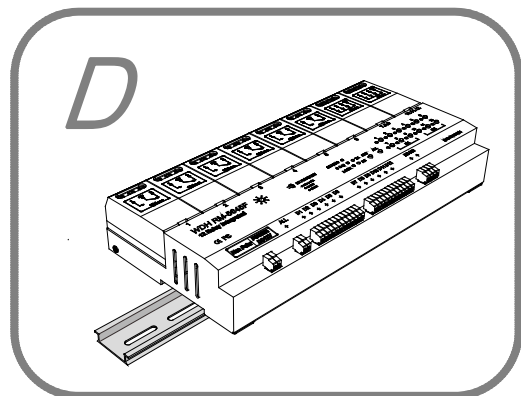
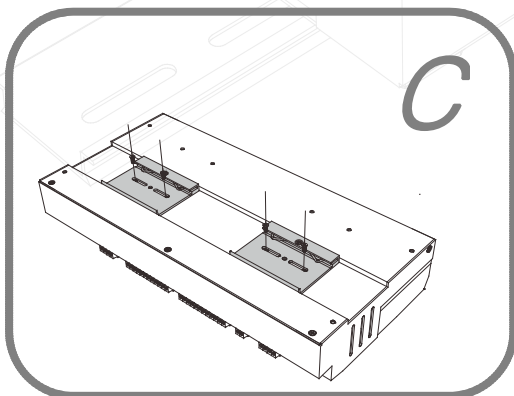
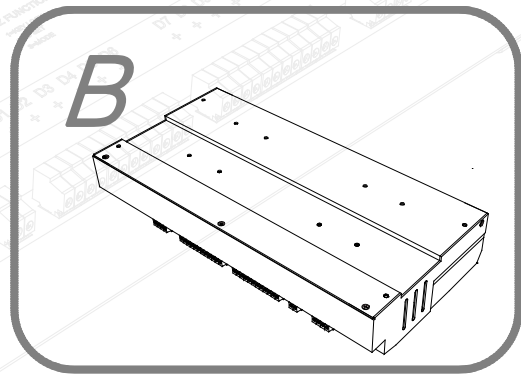
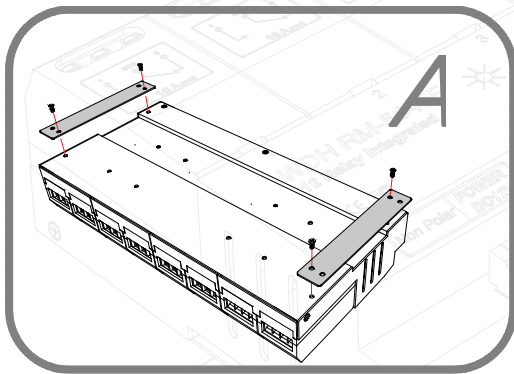
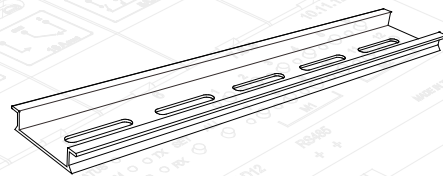
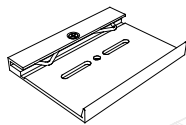
加長鋁製固定片 * 2



底盤固定螺絲 * 4



標準鋁軌卡勾 AE-005 選用配備的標準鋁軌卡勾，參照下圖將 5645F 與鋁軌卡勾整合



十二迴路開關控制器

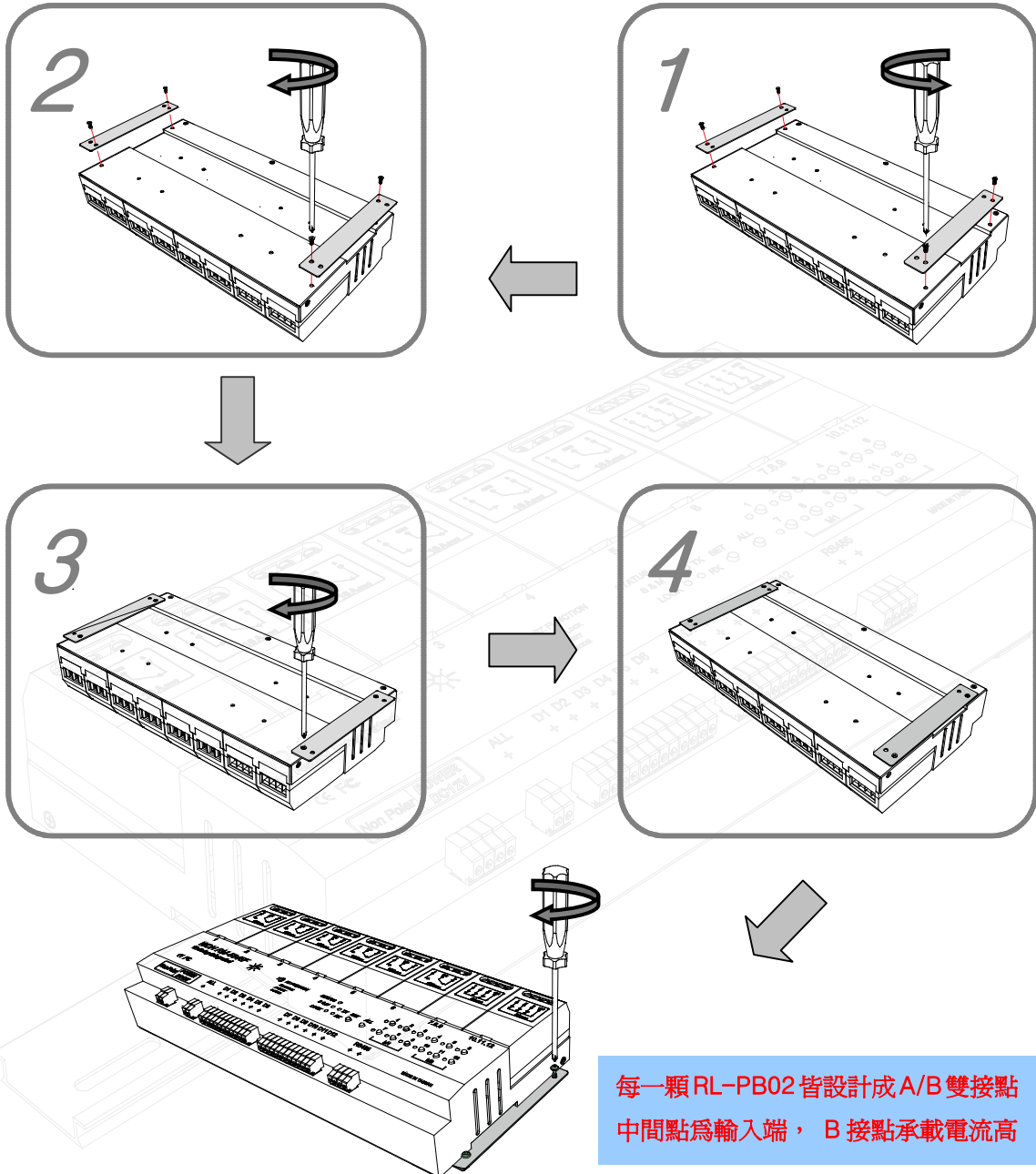
LIGHT LINK

RM-5645F

固定片安裝

RM-5645F 固定鋁片安裝

如下步驟操作可牢靠固定機器



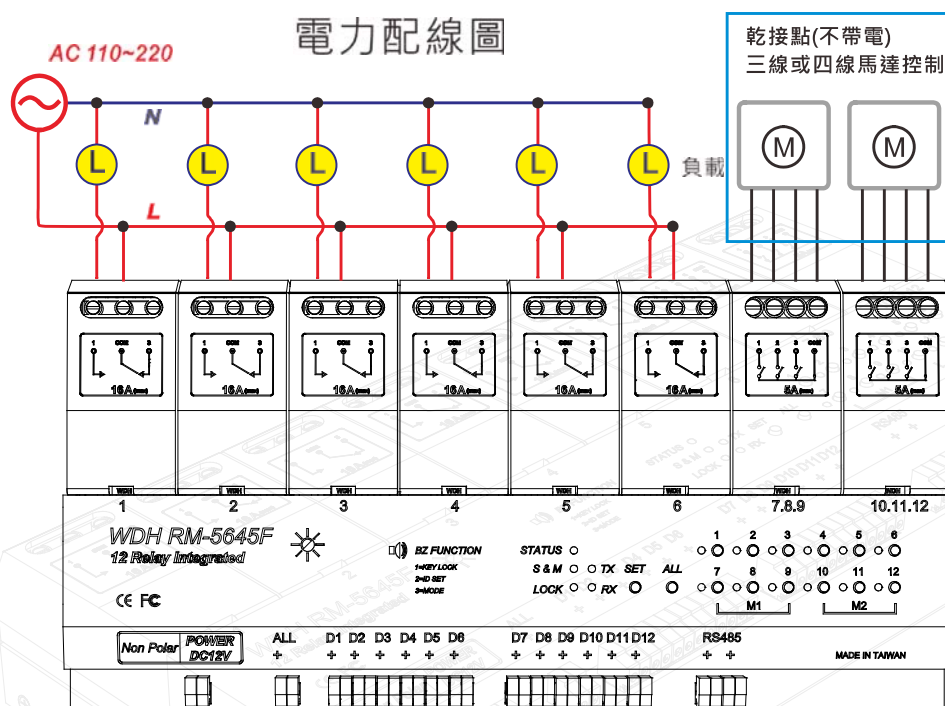
建議裝置地點：通風性佳的配電盤，嚴禁濕氣注意防潮，裝置地點應避免兒童直接碰觸以免發生觸電危險引發嚴重後果

十二迴路開關控制器

LIGHT LINK RM-5645F

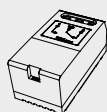
進階安裝

依下圖配置電力線可同時控制 6 個燈光迴路及兩組獨立窗簾或升降銀幕



本機同時配置兩種屬性不同的電力模組，原則上 1-6 迴路裝載控制強電開關的 RL-PB02，迴路 7-9 以及 10-12 裝載兩個內置三顆獨立弱電繼電器的 RL-MD12，用以構成雙組四個接點馬達專用控制器，兩種模組錯置 5645F 依然可以動作！例如原本安裝於 1-6 迴路上的 RL-PB02 變更裝載於 7-12 迴路位置，從機器面板上的按鍵則將只能由按鍵 7 或 10 (即 M1 或 M2 的第一個位置來驅動)而 M1 的 8-9 與 M2 的 11-12 兩個按鍵按下均無任何動作，而將原本在機器最右方的 RL-MD12 刻意往前挪動與 1-6 迴路對調，則原本有三顆弱電繼電器的 RL-MD12 即刻變更為單一迴路控制！功能與 RL-PB02 一樣！惟控制電流會小很多，變成小電流單路模組使用

RL-PB02



大電流專用
繼電器模組

RL-MD12

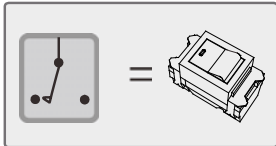


3-4 線弱電
馬達控制器

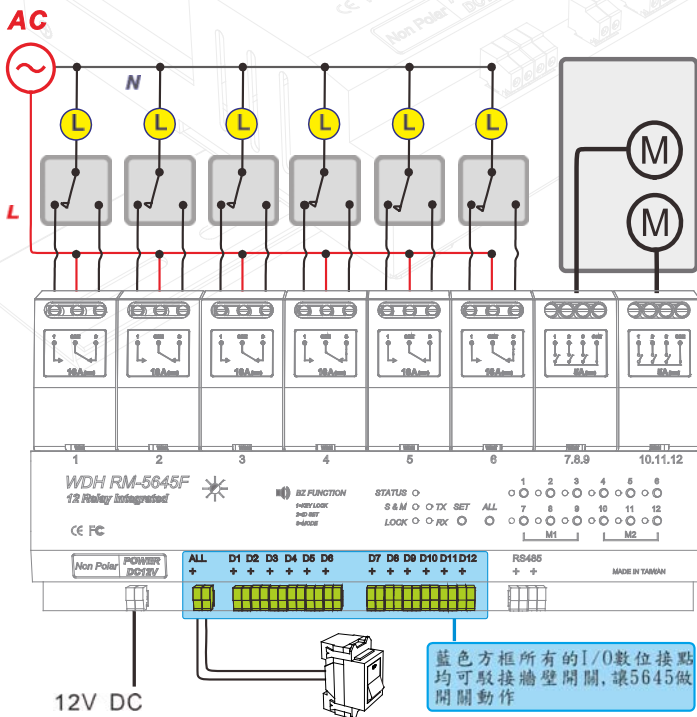
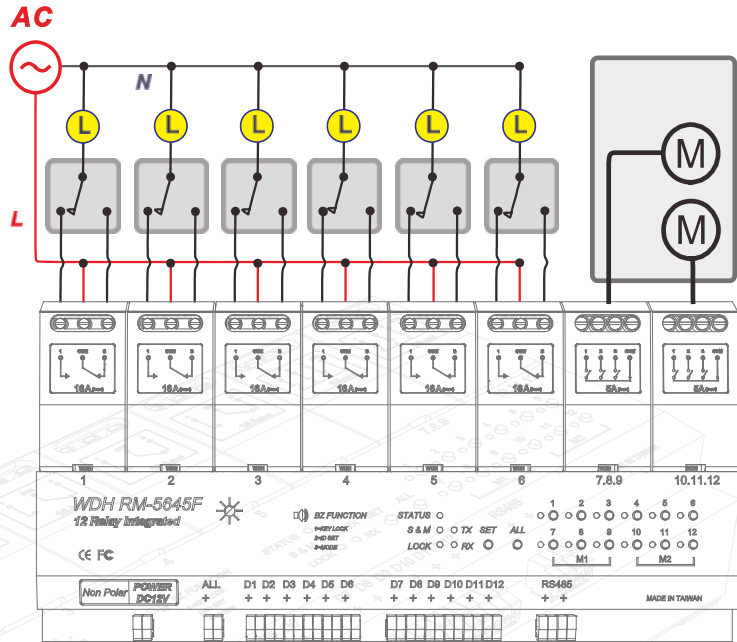
十二迴路開關控制器

LIGHT LINK RM-5645F

進階安裝



利用市售單刀雙擲牆壁開關與 5645F 配置成全時雙切開關迴路，即便 5645F 斷電！牆壁開關也可以正常開關燈，多一份保證，也讓您的顧客多一分安心



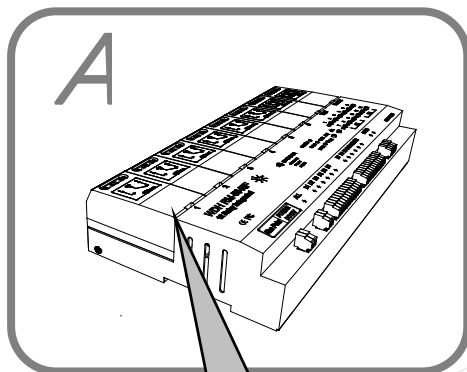
藍色方框所有的I/O數位接點均可駁接牆壁開關，讓5645做開關動作

利用單刀單擲牆壁開關與 5645S 的數位 I/O 端子群配置成電控多切迴路，在環境水氣濕氣充沛的環境，數位 I/O 整併牆壁開關最好用，可免除觸電漏電危險！來自中控台的指令可以動作，安置在牆壁的數位化傳統開關亦可連動，讓整個規劃案場更貼近實際運作，豐富您的案場規劃

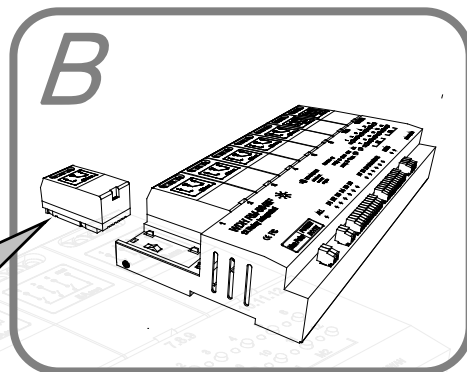
十二迴路開關控制器

LIGHT LINK RM-5645F

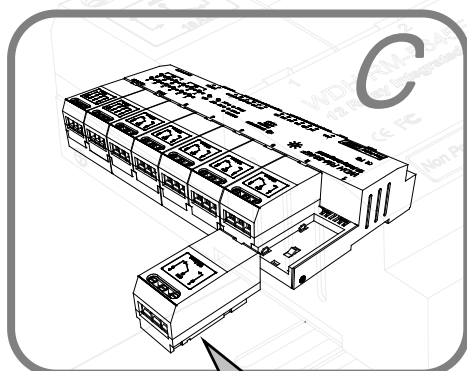
拆卸注意事項



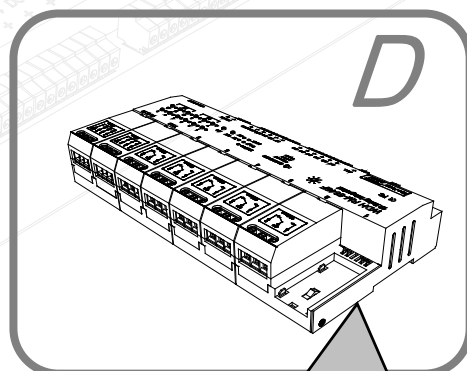
按壓此處往前推
移 RL-PB02



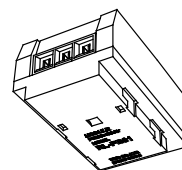
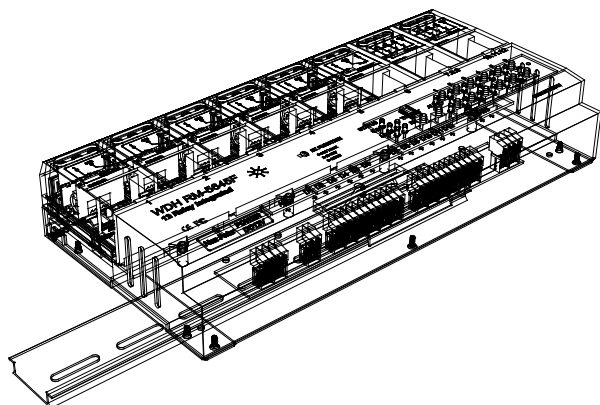
RL-PB02
繼電器模組



取出
RL-PB02



避免用手直接碰觸金屬接點，勿用工具
搬弄接點，這會導致接點變形產生接觸
不良

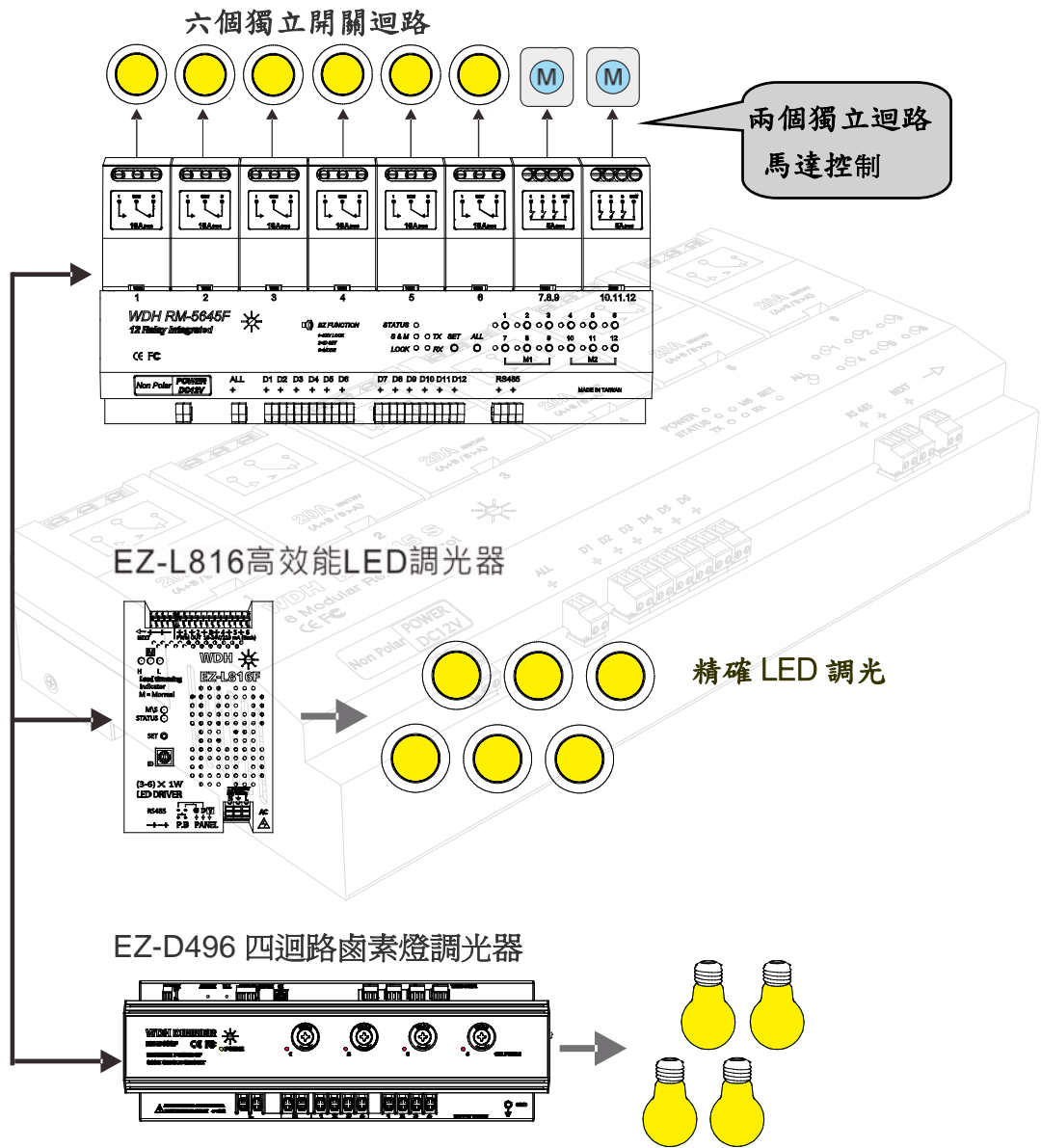


十二迴路開關控制器

LIGHT LINK RM-5645F

搭配其他模組建構完整燈控迴路

RM-5645F 可與 LED 專用調光器及鹵素燈調光器構成多迴路燈控系統



十二迴路開關控制器

LIGHT LINK RM-5645F

通訊協定

The screenshot shows the 'RM-5645F_wdh.com.tw' software window. The 'Execution Mode' dropdown menu is open, listing options: '十二迴路開關', '多迴路開關', '場景與記憶', '執行間隔時間', '停電復電', '執行回傳', '12路IO接點', 'ALLIO接點', and 'DI指定執行動作'. The '十二迴路開關' option is highlighted.

The screenshot shows the 'RM-5645F_wdh.com.tw' software window. The '12路IO接點' dropdown menu is open, listing options: '單路控制', '接觸式', '開關式', and '正反式'. The '正反式' option is selected.



軟體相容 WIN8/WIN10 系統

爲了讓使用者更快速理解本機，縮減整合時間，我們將原本內建於 5645F 的通訊協定編寫成一支專屬獨立軟體，不須摸索簡學即用將 5645F 接妥電源 485 連線就緒，打開軟體點選所需功能，軟件即時運算，需要的指令立即快速呈現，亦可利用本軟體於電腦系統環境下實際執行 5645F 所有功能



5645F 重要功能重點提示

與 5645S 相較，無疑的 5645F 在工程運用上似乎比 5645S 更具使用彈性，無論在任何一個模式下(5645F 可分割成兩群族，前面六路劃分爲強電開關專用，後面的六路爲四線馬達專用) 5645F 的每一個數位接點都可驅動一個或多至一整個燈迴群族運作！可輕易與門禁管制機或防盜系統充分整合，5645F 的 IO 一經確認外部觸發訊號，即刻依據先前設定的程序來點亮燈光，或驅動一個預設的強電裝置！免除工程師花費無謂時間爲特殊要求編寫客製化程式，使得運用上獲得空前便利

十二迴路開關控制器

LIGHT LINK RM-5645F



預防 RS485 與電源端子錯接方法

485 通訊與 DC 輸入端子都使用相同型號快速拉拔端子，為了施工便利，配線時常用多芯線，兩芯送 DC12V，兩芯總線 485 訊號，在昏暗的施工場合容易導致接線錯誤，以下方式可杜絕人為因素產生的接線錯誤，當不確定手中的兩組線芯何者為 RS485，何者為帶直流電壓的 DC 線！理想做法是總是把任意挑到的第一組線頭預設為電源線，任挑其中一組線芯，先往機器的電壓輸入端子插上！如果模組電源燈點亮，表示目前插入的這組線芯帶 DC12V！那麼另外一組肯定就是 RS485 通訊線，將這種判別習慣引導給您的施工人員！有助於工程圓滿順利

LIGHT LINK

RM-5645F