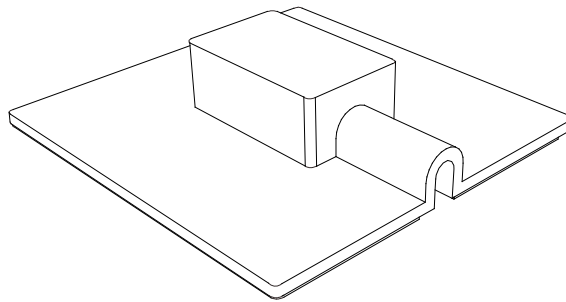


紅外線貼片遮光膠片

SP-3232

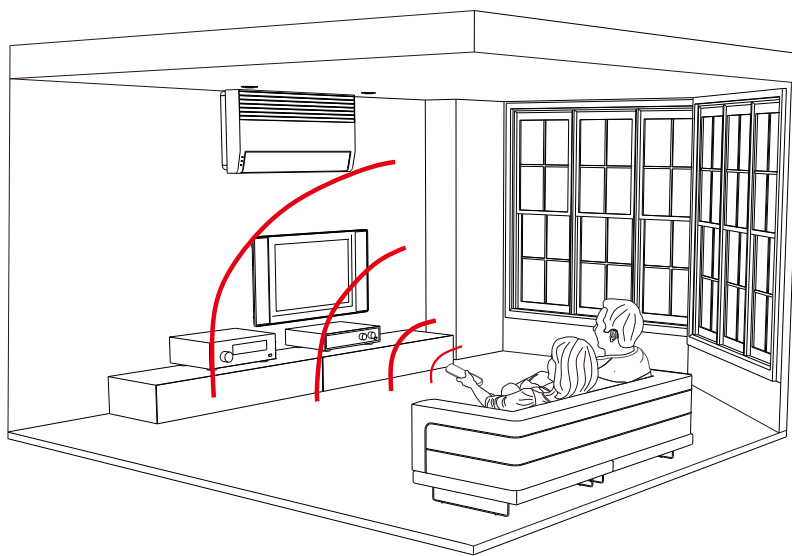
產品外觀：

使用 SP-3232 能有效阻絕紅外線輻射干擾



SP-3232 外觀

一般聆賞室空間：



貼片遮光罩概觀：

很多音響影音電器

設備目前還是以紅外線控制為主，一般整合控制會根據受控器材多寡，逐一以外拉式紅外線貼片安裝於器材的紅外線受訊窗附近，由於紅外線也是一種光線，光線以直線或折射方式行進。也因為這種特性每當器材間有一個紅外線貼片輻射紅外線，也同時把訊號傳送給其他周邊器材！在快速操作場合（譬如做巨集指令）往往因為貼片快速釋放紅外線導致相互干擾情形發生，另外每件器材紅外線接收反應速度都不太相似！有些反應很快！只要一點點紅外線訊號就動作！有些器材反應稍慢，在快慢交互重疊的情況下做快速操作，干擾就產生了，正確使用紅外線遮光貼片！就能有效抑制器材間相互紅外線輻射干擾問題

紅外線貼片遮光膠片

SP-3232

產品規格

- 遮光片以精選不透光矽膠一體成形
- 貼合採用 3M 塗佈，離型紙覆蓋背膠
- 在極近距離施以紅外線輻射亦能有效起阻絕作用
- 具重量輕!體積小巧容易施工特點

外觀尺寸及產品包裝零附件

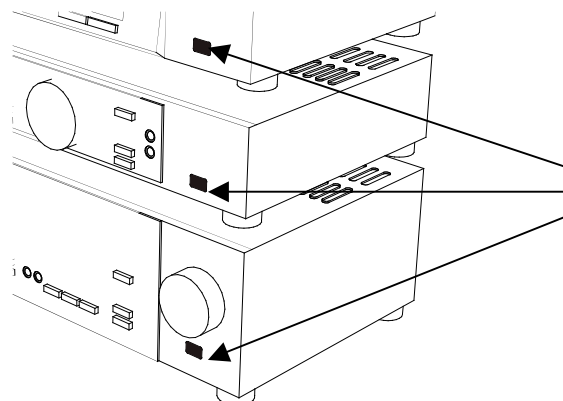
外觀尺寸 : 32 * 32 * 7 mm

重 量 : 單 PCS / 1.6 公克

盒裝 / 33.2 公克

包 裝 : 環保紙盒 / 一盒(12 片)

干擾問題圖解說明及防止對策

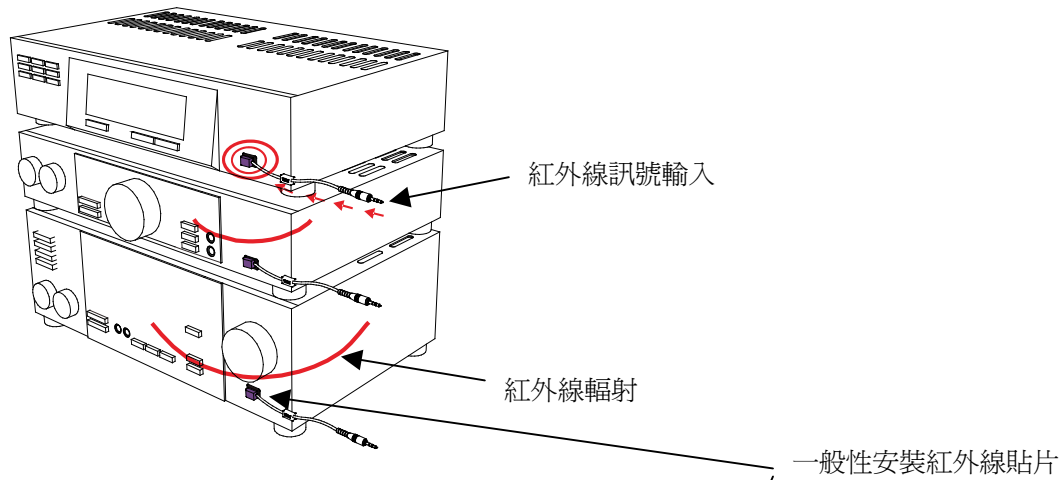


音響器材紅外線訊號接收窗

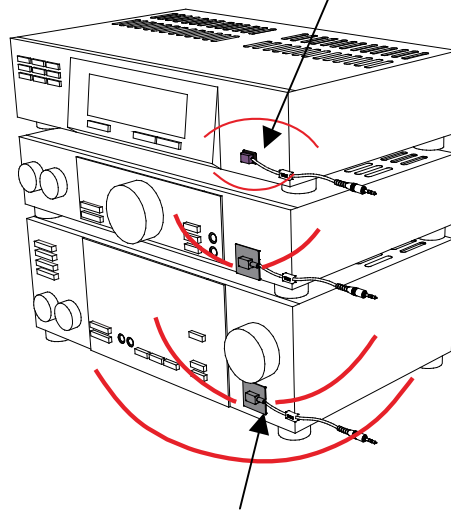
紅外線貼片遮光膠片

SP-3232

紅外線前進時!因為輻射問題導致相互干擾



有效對策：



在音響器材紅外線接收窗外拉貼片安裝遮光罩，可有效防止器材間紅外線輻射相互干擾

上述產品內容及功能，應以實品為主，本公司保有修改之權利，規格如有變更恕不另行通知。